
УТВЕРЖДАЮ

Начальник управления развития инфра-
структуры Таймырского Долгано-Ненецкого
муниципального района

РАЗРАБОТАНО

Генеральный директор

Т.С. Сабко

М.П.

□ . □ . 2011 г.

□ . □ . 2011 г.

М.П.

ОТЧЕТ ОБ ОБЯЗАТЕЛЬНОМ ЭНЕРГЕТИЧЕСКОМ ОБСЛЕДОВАНИИ

Организация: Избирательная комиссия Таймырского Долгано-Ненецкого
муниципального района (Гараж, бокс №8)
Адрес: 647000, Россия, Красноярский край, Таймырский Долгано-Ненецкий муни-
ципальный район, г. Дудинка, ул. Линейная д. 30

Пояснительная записка к энергетическому паспорту Рег. № _____

Москва, 2011

Оглавление

| | |
|--|----|
| 1. Общие сведения | 4 |
| 1.1. Общая характеристика объекта и участников обязательного энергетического обследования | 4 |
| 1.2. Цели и задачи обязательного энергетического обследования объекта обследования | 4 |
| 1.3. Состав работ обязательного энергетического обследования объекта обследования | 5 |
| 1.4. Нормативное и методическое обеспечение обязательного энергетического обследования | 7 |
| 2. Общие сведения об объекте обследования | 9 |
| 2.1. Географические характеристики расположения объекта обследования | 9 |
| 2.2. Технические характеристики объекта обследования | 10 |
| 2.3. Эксплуатационные характеристики объекта обследования | 10 |
| 2.4. Температурные условия эксплуатации объекта обследования | 10 |
| 2.5. Характеристики тепловой защиты объекта обследования | 11 |
| 2.6. Структура энергопотребления объекта обследования | 12 |
| 2.7. Организация приборного учета потребления энергетических ресурсов на объекте обследования | 15 |
| 3. Электроснабжение | 16 |
| 3.1. Общая характеристика системы электроснабжения | 16 |
| 3.2. Потребление электрической энергии в местах общего пользования и общедомовым оборудованием | 16 |
| 3.3. Качество электрической энергии на объекте обследования | 16 |
| 3.4. Тепловизионное обследование распределительных устройств | 17 |
| 3.5. Инструментальное обследование системы освещения | 17 |
| 3.6. Организация учета потребления электрической энергии | 17 |
| 3.7. Структура и баланс электропотребления | 17 |
| 3.8. Анализ нормативных и фактических показателей потребления электрической энергии | 19 |
| 4. Тепловизионное обследование ограждающих конструкций | 20 |
| 4.1. Описание условий тепловизионного обследования | 20 |
| 4.2. Схема тепловизионной съемки | 21 |
| 4.3. Результаты тепловизионной съемки | 21 |
| 4.4. Анализ и выводы по результатам тепловизионного обследования | 21 |
| 5. Теплоснабжение | 22 |
| 5.1. Общая характеристика системы теплоснабжения | 22 |
| 5.2. Обследование системы теплоснабжения | 22 |
| 5.2.1. Результаты инструментального обследования тепловых узлов объекта обследования | 22 |
| 5.2.2. Результаты визуального контроля технического состояния оборудования центральных и индивидуальных тепловых пунктов | 22 |
| 5.2.3. Результаты инструментального контроля радиаторов и стояков отопления | 22 |
| 5.3. Инструментальный контроль микроклимата | 22 |
| 5.3.1. Инструментальный мониторинг температурно-влажностных режимов мест общего пользования | 22 |
| 5.4. Организация учета потребления тепловой энергии | 23 |
| 5.5. Расчет объемов теплопотребления системой отопления | 23 |
| 5.6. Расчет объемов теплопотребления системой ГВС | 24 |
| 5.7. Баланс потребления тепловой энергии и удельные расходы | 24 |
| 6. Холодное водоснабжение | 25 |
| 6.1. Общая характеристика системы холодного водоснабжения | 25 |
| 6.2. Водопотребление здания и потенциал экономии | 25 |
| 7. Мероприятия по экономии энергетических ресурсов и воды | 26 |
| 7.1. Мероприятия в области энергосбережения и повышения энергетической эффективности | 26 |
| Приложение 1 | 27 |
| Приложение 2 | 28 |
| Приложение 3 | 29 |
| Приложение 4 | 30 |
| Приложение 5 | 31 |
| Приложение 6 | 46 |
| Приложение 7 | 47 |
| Приложение 8 | 48 |
| Приложение 9 | 51 |
| Приложение 10 | 55 |
| Приложение 11 | 60 |

| | |
|--------------------------------|----|
| Приложение 12 | 61 |
| Приложение 13 | 74 |
| Приложение 14 | 75 |
| Приложение 15 | 76 |
| СПИСОК ИСПОЛЬЗУЕМОЙ ЛИТЕРАТУРЫ | 84 |

1. Общие сведения

1.1. Общая характеристика объекта и участников обязательного энергетического обследования

Настоящий отчет составлен по результатам проведения обязательного энергетического обследования здания гаража Избирательной комиссии Таймырского Долгано-Ненецкого муниципального района, находящего в муниципальной собственности города Дудинка.

Идентифицирующие объект обследования сведения представлены в Приложении 1 к настоящему отчету.

Обязательное энергетическое обследование объекта обследования осуществлено на основании Муниципального контракта с Управлением развития инфраструктуры Администрации Таймырского Долгано-Ненецкого муниципального района от «14» февраля 2011 г. №16-Э.

Фактическое время проведения обязательного энергетического обследования объекта энергетического обследования – март - декабрь 2011 года.

Последующее обязательное энергетическое обследование объекта обследования должно быть осуществлено не позднее декабря 2016 года.

Обязательное энергетическое обследование объекта обследования проведено
представлены в Приложении 2 к настоящему отчету.

является членом саморегулируемой организации в области проведения обязательных энергетических обследований.

Сведения о саморегулируемой организации представлены в Приложении 3 к настоящему отчету.

Объект обследования находится на балансе Избирательной комиссии Таймырского Долгано-Ненецкого муниципального района.

Объект обследования находится в ведомственном подчинении Избирательной комиссии Таймырского Долгано-Ненецкого муниципального района.

Эксплуатацию объекта обследования осуществляет ОАО «Таймырбыт».

Сведения об организации, осуществляющей эксплуатацию объекта обследования представлены в Приложении 4 к настоящему Отчету.

1.2. Цели и задачи обязательного энергетического обследования объекта обследования

Обязательное энергетическое обследование объекта обследования проведено в соответствии с требованиями Федерального закона Российской Федерации от 23 ноября 2009 г. № 261-ФЗ «Об энергосбережении и о повышении энергетической эффективности и о внесении изменений в отдельные законодательные акты Российской Федерации» (ст. 16 пункт 1 подпункт 2).

По результатам проведения обязательного энергетического обследования объекта исполнителем обязательного энергетического обследования составлены:

- опросные формы;
- энергетический паспорт Рег. № _____, соответствующий требованиям приказа Министерства энергетики РФ от 19.04.2010 г. №182;
- настоящий отчет об обязательном энергетическом обследовании.

Целями проведения обязательного энергетического обследования объекта обследования является:

- получение объективных данных в области энергосбережения и повышения энергетической эффективности по объекту обследования;

- подготовка предложений по реализации мероприятий в области энергосбережения и повышения энергетической эффективности по объекту обследования.

Задачами при проведении обязательного энергетического обследования являлись:

- получение объективных данных о техническом состоянии объекта обследования, его инженерных сетей и оборудования;
- получение объективных данных об объеме используемых энергетических ресурсов;
- определение показателей энергетической эффективности;
- определение потенциала энергосбережения и повышения энергетической эффективности;
- разработка перечня мероприятий по энергосбережению и повышению энергетической эффективности и проведение их стоимостной оценки.

1.3. Состав работ обязательного энергетического обследования объекта обследования

В составе работ по проведению обязательного энергетического обследования исполнителем были осуществлены:

- проведение сбора исходной информации об объекте обследования;
- проведение визуального и инструментального обследования объекта обследования;
- анализ информации, полученной на этапах сбора исходной информации, визуального и инструментального обследования объекта обследования;
- формирование Энергетического паспорта объекта обследования;
- формирование настоящего отчета.

Результаты сбора исходной информации по объекту обследования оформлены исполнителем в виде опросных форм.

Опросные формы представлены в Приложении 5 к настоящему отчету.

Для подготовки опросных форм были использованы следующие источники информации:

- проектная документация (источник получения информации – Избирательной комиссии Таймырского Долгано-Ненецкого муниципального района);
- проектные нагрузки по видам теплопотребления (источник получения информации - Избирательной комиссии Таймырского Долгано-Ненецкого муниципального района);
- проектные нагрузки системы электроснабжения (источник получения информации - Избирательной комиссии Таймырского Долгано-Ненецкого муниципального района);
- проектные нормы водопотребления объекта (источник получения информации - Избирательной комиссии Таймырского Долгано-Ненецкого муниципального района);
- архитектурно-планировочные данные по строению и данные Технического паспорта БТИ (источник получения информации - Избирательной комиссии Таймырского Долгано-Ненецкого муниципального района);
- данные по количеству людей, находящихся в обследованном здании отдельно по персоналу и посетителям (источник получения информации - Избирательной комиссии Таймырского Долгано-Ненецкого муниципального района);
- данные по потреблению энергоресурсов (источник получения информации - Избирательной комиссии Таймырского Долгано-Ненецкого муниципального района);

- финансовая документация по оплате за потребленные энергоресурсы объекта обследования (источник получения информации – Избирательной комиссии Таймырского Долгано-Ненецкого муниципального района).

Исполнителем были осуществлены следующие виды визуального и инструментального обследования объекта обследования:

- инструментальный контроль количества и качества электрической энергии в соответствии с требованиями ГОСТ 13109-97;
- тепловизионный контроль распределительных устройств (электрощитовых) в соответствии с требованиями Приложения 3 к РД 34.45-51.300-97;
- инструментальный контроль уровня освещенности мест общего пользования в соответствии с требованиями ГОСТ 24940-96;
- инструментальный мониторинг температурно-влажностных режимов мест общего пользования (выборочно) в соответствии с требованиями ГОСТ 30494-96;
- инструментальный контроль температурно-влажностных режимов и расхода воздуха системами приточно-вытяжной вентиляции (при их наличии, выборочно) в соответствии с требованиями Приложений 5, 7, 17 к СНиП 2.04.05-91*;
- визуальный контроль технического состояния оборудования центральных и индивидуальных тепловых пунктов в соответствии с требованиями РД 34.10.130-96;
- выборочный инструментальный контроль радиаторов и стояков отопления в соответствии с требованиями раздела 36 Инструкции по инструментальному контролю при приемке в эксплуатацию законченных строительством и капитально отремонтированных жилых зданий (утверждена Минжилкомхоз РСФСР 29.12.1984);
- тепловизионное обследование и оценка состояния наружных ограждающих конструкций в соответствии с требованиями ГОСТ 26629-85.

Результаты проведения визуального и инструментального обследования объекта обследования оформлены в виде протоколов и представлены в соответствующих Приложениях к настоящему отчету.

Перечень приборов, использованных исполнителем при проведении инструментального обследования, представлен в Приложении 6 к настоящему отчету.

В составе работ по анализу информации, полученной на этапах сбора исходной информации, визуального и инструментального обследования объекта обследования, Исполнителем было осуществлено:

- 1) Анализ проектной документации (анализ соответствия фактически установленного оборудования, инженерных коммуникаций, элементов конструкций проектной документации).
- 2) Анализ результатов, полученных при проведении визуального осмотра.
- 3) Анализ результатов полученных при проведении инструментального обследования.
- 4) Анализ динамики энергопотребления по видам за 2006-2010 годы, в том числе включая:
 - потребление объектом тепловой энергии на ГВС и отопление за 2006-2010 годы;
 - потребление объектом электрической энергии за 2006-2010 годы;
 - потребление объектом холодной воды за 2006-2010 годы.
 - потребление объектом газа за 2006-2010 годы.
- 5) Определение удельных показателей энергопотребления и сопоставление их с нормативными значениями.

- 6) Обобщение полученной информации.
- 7) Составление энергобалансов объекта обследования.
- 8) Формирование выводов и итоговых заключений.

Результаты проведения анализа исходной информации представлены в соответствующих разделах настоящего отчета.

Энергетический паспорт объекта обследования составлен исполнителем в соответствии с Требованиями к энергетическому паспорту, составленному по результатам обязательного энергетического обследования, и энергетическому паспорту, составленному на основании проектной документации (утверждены приказом Министерства энергетики РФ от 19.04.2010 г. №182).

За базовый год при оформлении энергетического паспорта принят 2010 год.

Сведения по балансу энергоресурсов и их изменению составлены Исполнителем до 2011 года включительно.

1.4. Нормативное и методическое обеспечение обязательного энергетического обследования

При проведении работ по обязательному энергетическому обследованию исполнителем использовались нормативные документы и методики, допущенные органами Ростехнадзора (Госэнергонадзора) для повсеместного использования при инспектировании (обследовании, проверке) объектов. В состав исходной нормативно-методической базы входят следующие основные документы:

- Федеральный закон Российской Федерации от 23 ноября 2009 г. № 261-ФЗ «Об энергосбережении и о повышении энергетической эффективности и о внесении изменений в отдельные законодательные акты Российской Федерации»;
- Постановление Правительства Российской Федерации «О требованиях к региональным и муниципальным программам в области энергосбережения и повышения энергетической эффективности» №1225 от 31 декабря 2009 года;
- Методические указания по обследованию энергопотребляющих объектов. М., МЭИ, 1996;
- Правила проведения энергетических обследований организаций (утверждены Минтопэнерго России 25.03.98);
- Правила (стандарты) аудиторской деятельности в Российской Федерации;
- МДК 1-01.2002 «Методические указания по проведению энергоресурсаудита в жилищно-коммунальном хозяйстве» (утверждены приказом Госстроя России от 18.04.2001 №81);
- ГОСТ Р 51387-99 «Энергосбережение. Нормативно-методическое обеспечение. Основные положения»;
- Приказ Минэнерго РФ №182 от 19.04.2010г. «Об утверждении требований к энергетическому паспорту, ...».

1.4.1. Для определения нормируемых параметров объекта обследования, его инженерных сетей и оборудования исполнителем были использованы следующие нормативные и методические документы:

- ГОСТ 30494-96 «Здания жилые и общественные. Параметры микроклимата в помещениях»;
- Внутренний водопровод и канализация зданий. СНиП 02.04.01-85*. Госстрой России;
- Естественное и искусственное освещение. СНиП-23-05-95. Госстрой России;

- Общественные здания и сооружения. СНиП 2.08.02-89. Госстрой России;
- Правила использования электроустановок, 6 издание с дополнениями и исправлениями. Энергосервис, М, 2002;
- Правила учета электрической энергии. Энергосервис, М, 2003;
- Правила технической эксплуатации тепловых энергоустановок. Министерство энергетики РФ, приказ от 24.03.2003г. №115;
- Правила технической эксплуатации электроустановок потребителей. Энергосервис, М, 2002;
- Строительная климатология. СНиП 23-01-99. Госстрой России.

Для определения порядка проведения визуального и инструментального обследования исполнителем были использованы следующие нормативные документы:

- ГОСТ 13109-97 «Электрическая энергия. Совместимость технических средств электромагнитная. Нормы качества электрической энергии в системах электроснабжения общего назначения»;
- ГОСТ 24940-96 «Здания и сооружения. Методы измерения освещенности»;
- ГОСТ 30494-96 «Здания жилые и общественные. Параметры микроклимата в помещениях»;
- ГОСТ 26629-85 «Здания и сооружения. Метод тепловизионного контроля качества теплоизоляции ограждающих конструкций»;
- Инструкция по инструментальному контролю при приемке в эксплуатацию законченных строительством и капитально отремонтированных жилых зданий (утверждена Минжилкомхоз РСФСР 29.12.1984);
- РД 34.45-51.300-97 «Объем и нормы испытаний электрооборудования»;
- РД 34.10.130-96 «Инструкция по визуальному и измерительному контролю»;
- СНиП 2.04.05-91* «Отопление, вентиляция и кондиционирование».

2. Общие сведения об объекте обследования

2.1. Географические характеристики расположения объекта обследования

Объект обследования располагается в Таймырском Долгано-Ненецком муниципальном районе,

Организация: Избирательная комиссия Таймырского Долгано-Ненецкого муниципального района (Гараж, бокс №8)
647000, Россия, Красноярский край, Таймырский Долгано-Ненецкий муниципальный район,

Адрес: г. Дудинка, ул. Линейная д. 30

Географические координаты объекта обследования:

- долгота: 86.181664° в. д.

- широта: 69.408340° с. ш.

Расположение объекта обследования по отношению к сторонам света проиллюстрировано на рисунке 1.

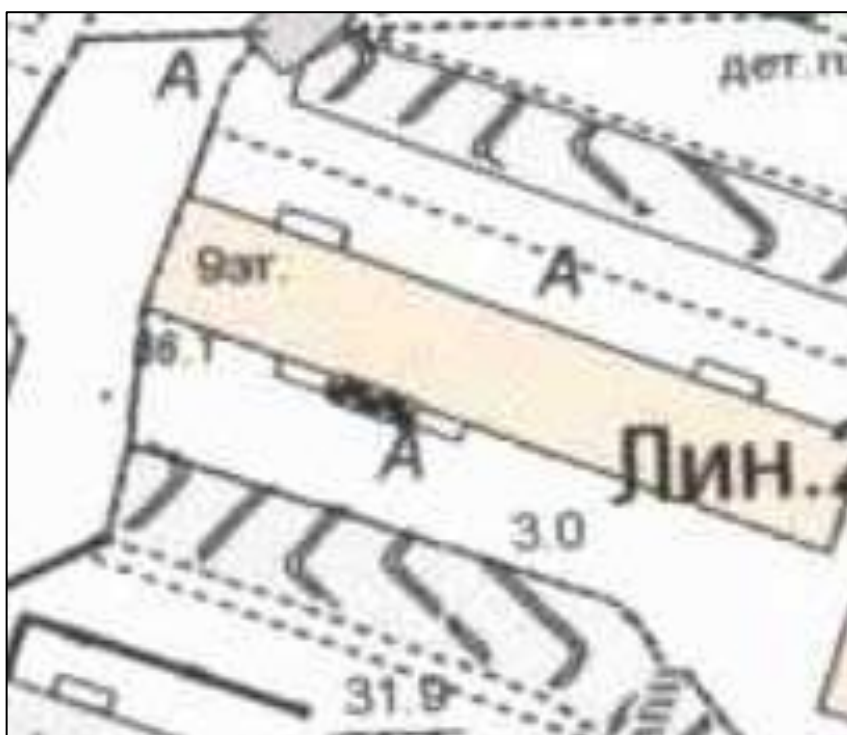


Рис. 1. Схема расположения объекта обследования (север-верх)

2.2. Технические характеристики объекта обследования

Регистрационные сведения об объекте обследования представлены в таблице 1 Приложения 5 к настоящему отчету.

Объект обследования возведен по индивидуальному проекту в 1996 г. и представляет собой 1-но этажное здание гаража без чердака и технического подполья.

Объект обследования занимает 1 этаж, имеет 1 подъезд.

Наружные стены объекта обследования выполнены из кирпича.

Кровля объекта – рулонная.

Балконы отсутствуют. Оконное остекление – отсутствует.

Подробно характеристики здания объекта обследования представлены в таблице 3 Приложения 5 к настоящему отчету.

Выявленные в результате визуального обследования здания объекта обследования несоответствия представлены в Приложении 13 к настоящему отчету.

2.3. Эксплуатационные характеристики объекта обследования

Объект обследования предназначен для размещения автотранспорта. В составе объекта обследования имеются нежилые помещения. Субарендаторы (арендаторы) в здании отсутствуют.

Эксплуатация объекта обследования осуществляется ОАО «Таймырбыт».

Объект обследования характеризуется наличием следующих внутренних инженерных сетей и оборудования:

- система электроснабжения.

Характеристики систем энергоснабжения представлены в п. 3-6, сведения об осветительном оборудовании и о системе теплоснабжения в Приложении 5; сведения о техническом состоянии систем и о необходимости проведения ремонтно-восстановительных работ – в приложении 13.

Объект используется по назначению (гараж). Перепланировка помещений не выявлена. Строительные конструкции находятся в удовлетворительном состоянии. Капитальный ремонт не производился.

2.4. Температурные условия эксплуатации объекта обследования

Климатические характеристики расположения объекта обследования являются типичными для районов Крайнего Севера.

Климат арктический и субарктический, характеризуется продолжительной холодной зимой с температурами до -47°C и ниже и короткое прохладное лето.

Среднегодовые характеристики:

- среднегодовая температура $-10,1^{\circ}\text{C}$;
- разность температур $67,4^{\circ}\text{C}$;
- среднегодовая скорость ветра $5,5\text{ м/с}$;
- среднегодовая влажность воздуха 76% .

Самым холодным месяцем года является январь, а самым тёплым — июль. Температурные характеристики во временном разрезе, характерные для объекта обследования, приведены в таблице 1.

Результаты расчета градусо-суток отопительного периода представлены в таблице 2.

Таблица 1. Температурные характеристики расположения объекта обследования

Код документа 00

| Месяц | Средний минимум | Средняя | Средний максимум | Норма осадков, мм |
|----------|-----------------|---------|------------------|-------------------|
| январь | -33,4 | -28 | -24,5 | 40 |
| февраль | -31,8 | -26,9 | -23,3 | 34 |
| март | -27,3 | -22,8 | -17 | 35 |
| апрель | -20,8 | -15 | -9,9 | 33 |
| май | -10,2 | -5,9 | -2,2 | 28 |
| июнь | 1,9 | 5,1 | 9 | 40 |
| июль | 9,4 | 13,2 | 18,9 | 45 |
| август | 7 | 10,5 | 15,4 | 53 |
| сентябрь | 1,2 | 3,8 | 7,2 | 57 |
| октябрь | -12,2 | -8,2 | -5,7 | 56 |
| ноябрь | -25,8 | -21,1 | -17,5 | 49 |
| декабрь | -29,3 | -25,6 | -20,6 | 49 |
| год | -14,3 | -10,1 | -5,9 | 519 |

Таблица 2. Результаты расчета градусо-суток отопительного периода в соответствии с СНиП 23-09-99 «Строительная климатология»

Код документа 00

| № п/п | Наименование расчетных параметров | Обозначение параметра | Единица измерения | Расчетное значение |
|-------|--|-----------------------|-------------------|--------------------|
| 1 | Расчетная температура внутреннего воздуха | t_{int} | °С | 16 |
| 2 | Расчетная температура наружного воздуха | t_{ext} | °С | -47 |
| 3 | Продолжительность отопительного периода | z_{ht} | Сут | 303 |
| 4 | Средняя температура наружного воздуха за отопительный период | t_{ht} | °С | -14,3 |
| 5 | Градусо-сутки отопительного периода | D_d | °С×сут | 9180,9 |

В соответствии с требованиями СНиП 23-02-2003 «Тепловая защита зданий» расчетная температура внутреннего воздуха для расчета теплозащиты и систем отопления и вентиляции принимается равной 16°С.

Градусо - сутки отопительного периода рассчитываются по формуле:

$$D_d = (t_a - t_{нв}^{ii}) z_{ht}$$

Где: t_a – средняя температура внутреннего воздуха в отапливаемых помещениях здания (нормативная, проектная и фактическая);

$t_{нв}^{ii}$ - средняя температура отопительного периода (нормативная, проектная и фактическая);

z_{ht} - продолжительность отопительного периода (нормативная, проектная и фактическая)

2.5. Характеристики тепловой защиты объекта обследования

Анализ тепловой защиты объекта обследования осуществлен в соответствии с требованиями СНиП 23-02-2003.

Несоответствия объекта обследования, связанные с обеспечением его тепловой защиты, представлены в Приложении 13 к настоящему отчету.

Мероприятия, направленные на повышение энергетической эффективности объекта обследования, связанные с обеспечением его тепловой защиты, представлены в Приложении 14 и 15 к настоящему отчету.

Приведенные сопротивления теплопередаче ограждающих конструкций в соответствии со СНиП 23-02-2003 приведен в таблице 3.

Таблица 3. Приведенное сопротивление теплопередаче наружных ограждений.

Код документа 02

| № п/п | Параметры | Обозначение | Единица измерения | Норматив | Факт |
|-------|--|-------------|-------------------------|----------|------|
| 1 | 2 | 3 | 4 | 5 | 6 |
| 1 | Приведённое сопротивление теплопередаче: | | | | |
| | - стен | R_w^r | м ² ·°C / Вт | 3,95 | 3,36 |
| | - окон и балконных дверей | R_F^r | м ² ·°C / Вт | — | — |
| | - входных дверей и ворот, витражей | R_{ed}^r | м ² ·°C / Вт | 2,37 | 2,02 |
| | - покрытий | R_c^r | м ² ·°C / Вт | 5,27 | 4,48 |
| | - чердачных перекрытий | R_c^r | м ² ·°C / Вт | — | — |
| | - перекрытий над неотапливаемыми подвалами и подпольями | R_f^r | м ² ·°C / Вт | — | — |
| | - перекрытий над проездами и под эркерами | R_f^r | м ² ·°C / Вт | — | — |
| | - полов по грунту | R_f^r | м ² ·°C / Вт | 4,52 | 3,84 |
| 2 | Приведенный [трансмиссионный] коэффициент теплопередачи здания | K^{tr}_m | Вт/(м ² ·°C) | — | 0,27 |
| 3 | Кратность воздухообмена здания за отопительный период | n_a | 1/ч | 1,09 | 1,28 |
| 4 | Приведенный инфильтрационный коэффициент теплопередачи здания | K^{inf}_m | Вт/(м ² ·°C) | — | 0,23 |
| 5 | Приведённый коэффициент теплопередачи здания | K_m | Вт/(м ² ·°C) | — | 0,50 |
| 6 | Коэффициент учета встречного теплового потока | k | — | 0,80 | 0,80 |
| 7 | Коэффициент учета дополнительного теплоспотребления | β_h | — | 1,13 | 1,13 |

2.6. Структура энергопотребления объекта обследования

Объект обследования является потребителем следующих видов энергетических ресурсов:

- электрическая энергия.

Данные по нагрузкам объекта обследования представлены в таблице 4 Приложения 5 к настоящему отчету.

Сведения о потреблении энергетических ресурсов по объекту обследования представлены в таблицах 8-12 Приложения 5 к настоящему отчету.

Структура затрат на оплату энергетических ресурсов в базовом 2010 году проиллюстрирована на рисунке 2.

Помесячные графики потребления энергетических ресурсов (воды) за 2006-2010 годы представлены на рисунке 3.

Анализ графиков потребления позволяет сделать вывод о соответствии фактических объемов потребления энергетических ресурсов установленным лимитам потребления:

- электрическая энергия - соответствует;
- тепловая энергия- отсутствует;
- горячая вода- отсутствует;
- холодная вода- отсутствует.

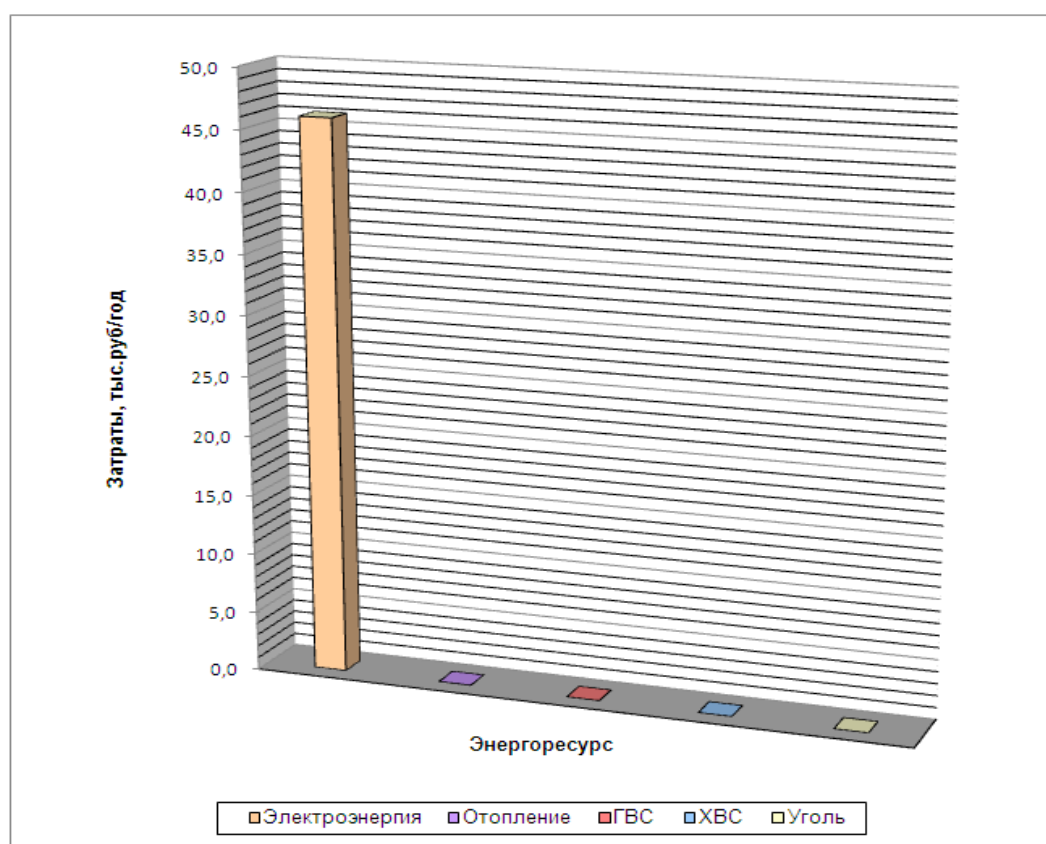


Рис. 2. Столбчатая диаграмма затрат на энергетические ресурсы в 2010 году

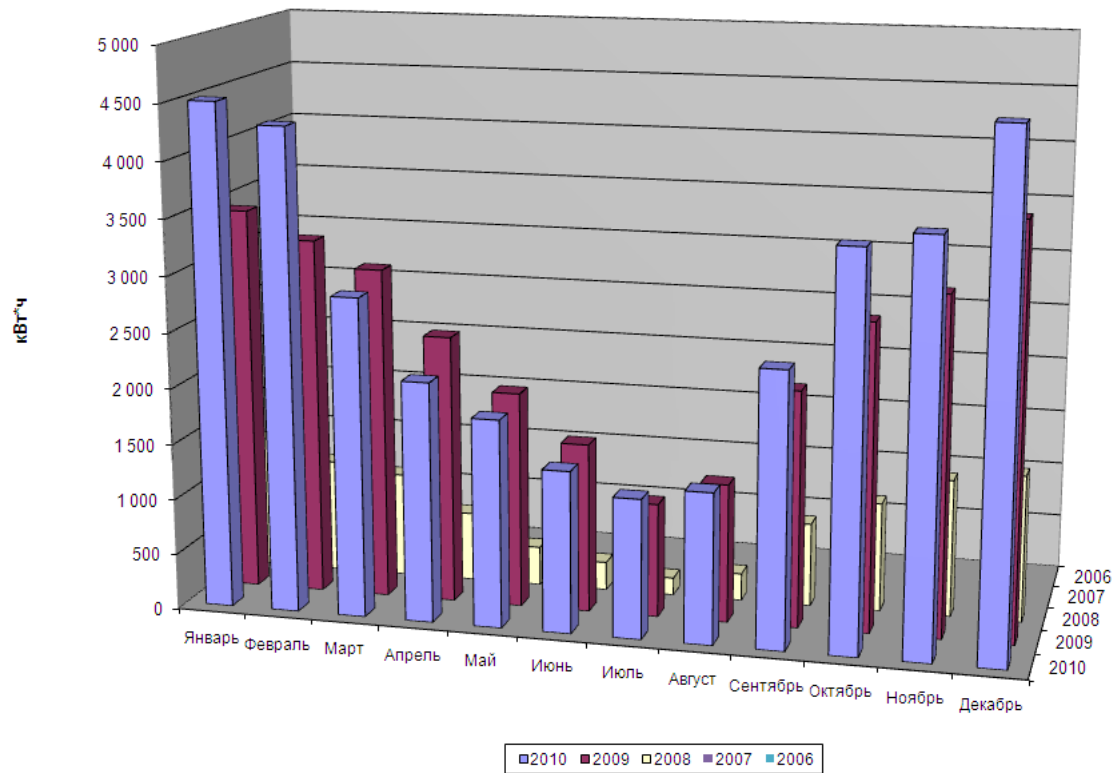


Рис.3 Столбчатая диаграмма потребления электроэнергии в 2006-2010 гг.

Энергобаланс объекта энергетического обследования и паспортизации приведен в таблице 4.



Рис. 4 Потребление энергоресурсов в % за 2010 г.

В диаграмме (рис.4) приведен объем потребленных энергоресурсов за 2010 г. по направлениям.

Для сравнения показателей энергопотребления, пересчет из натуральных величин (тыс.кВт×ч, Гкал) производился в условное топливо (т.у.т), согласно коэффициентов пересчета

по выписке из «Методологических положений по расчету топливно-энергетического баланса Российской Федерации в соответствии с международной практикой» (утв. постановлением Госкомстата РФ от 23 июня 1999 г. № 46).

Таблица 4
Код документа 00

| Направление | Ед.изм. | $K_{п}$ | $Q_{п}$ | $Q_{т.у.т}$ | % |
|-----------------------|---------------------|---------|---------|-------------|-----|
| Электроэнергия | | | | | |
| Силовое оборудование | тыс. кВт.ч | 0,3445 | 31,01 | 10,7 | 75 |
| Освещение | | | 10,181 | 3,5 | 25 |
| Теплоэнергия | | | | | |
| Отопление | Гкал | 0,1486 | 0,0 | 0,0 | 0 |
| Горячее водоснабжение | | | 0,0 | 0,0 | 0 |
| Природный газ | | | | | |
| Бытовые нужды | тыс. м ³ | 1,154 | 0,0 | 0,0 | 0 |
| Итого | т у.т. | | | 14,2 | 100 |

2.7. Организация приборного учета потребления энергетических ресурсов на объекте обследования

Данные по оснащению объекта обследования общедомовыми приборами учета приведены:

- в таблице 2 Приложения 5 к настоящему отчету;

Организация учета по каждому используемому виду энергетического ресурса:

Электроэнергия

- способ учета потребления энергетических ресурсов - на основе данных приборов;
- поставщик энергетического ресурса - ОАО «Таймырбыт»;
- количество вводов (точек коммерческого учета) – 1, из них оснащены приборами учета –1;
- АСКУЭ (АСКУ ТЭР) отсутствует.

3. Электроснабжение

3.1. Общая характеристика системы электроснабжения.

Электроснабжение здания осуществляется в соответствии с муниципальным контрактом № 6/159, заключенным между ОАО «Таймырбыт» и Избирательной комиссией Таймырского Долгано-Ненецкого муниципального района .

Электроснабжение объекта обследования осуществляется в соответствии с однолинейной схемой электроснабжения, приведенной в Приложении 7 к настоящему отчету.

Электроснабжение осуществляется по электрическим сетям, в соответствии с разрешением на присоединение установленной мощности к сети.

Электрическая энергия, поступающая на объект обследования, расходуется на освещение помещений и мест общего пользования, питание электробытовых приборов и ремонтного оборудования, электроотопление.

Потребитель электроэнергии относится к 3 категории надежности

3.2. Потребление электрической энергии в местах общего пользования и общедомовым оборудованием (силовые электроприемники)

В состав оборудования (силовых электроприемников), расположенных на объекте обследования и осуществляющих потребление электрической энергии, входят:

- бытовые электроприемники;
- система общедомового освещения;
- ремонтное оборудование;
- калориферное оборудование;
- прочее.

Система освещения включает в себя: осветительные приборы внутреннего освещения вспомогательных помещений, наружного и внутреннего освещения подъездов и площадок.

Сведения об осветительном оборудовании представлены в таблице 6 Приложения 5 к настоящему отчету.

Суммарная установленная мощность оборудования на объекте составляет 12 кВт, в т.ч. осветительных приборов в местах общего пользования – 0,4 кВт.

Автоматическое управление освещением общедомовых помещений не осуществляется.

Лифтовое оборудование отсутствует.

3.3. Качество электрической энергии на объекте обследования

Качество электрической энергии, потребляемой объектом обследования определено инструментальными методами в соответствии с ГОСТ 13109-97 «Электрическая энергия. Совместимость технических средств электромагнитная. Нормы качества электрической энергии в системах электроснабжения общего назначения».

Инструментальные замеры фактического значения показателей качества электрической энергии на объекте потребления был произведен в щите РУ 0,4 кВ.

Объем проведения инструментальных замеров для определения фактических значений показателей качества электроэнергии приведен в Приложении 8.

Результаты анализа соответствия фактических значений показателей качества электрической энергии установленным нормативам приведены в Приложении 8.

Действия по устранению причин отклонения качества электрической энергии от установленных нормативных значений приведены в Приложении 14 и 15.

3.4. Тепловизионное обследование распределительных устройств

Тепловизионный контроль распределительных устройств (электрощитовых) проведен в соответствии с требованиями Приложения 3 к РД 34.45-51.300-97 «Объем и Нормы испытаний электрооборудования», и РД 153-34.0-20.363-99 «Основные положения методики инфракрасной диагностики электрооборудования и ВЛ»;

Результаты анализа соответствия распределительных устройств (электрощитовых) приведены в таблице 1 Приложения 9.

Термограммы и фотографии распределительных устройств приведены в Приложении 9 к настоящему отчету.

Действия по устранению выявленных несоответствий приведены в Приложении 14 и 15.

3.5. Инструментальное обследование системы освещения

Инструментальный контроль уровня освещенности мест общего пользования осуществлен в соответствии с требованиями ГОСТ 24940-96 «Здания и сооружения. Методы измерения освещенности».

Нормируемые показатели уровня освещенности и их нормируемые значения для мест общего пользования определены в соответствии со СНиП 23-05-95 «Естественное и искусственное освещение». В соответствии со СНиП 23-05-95 контролируемой характеристикой уровня освещения мест общего пользования является освещенность на рабочей поверхности от системы общего освещения.

Для измерения уровня освещенности применен метод измерения минимальной освещенности помещения.

Результаты анализа соответствия освещенности мест общего пользования приведены в Приложении 12. Выявление соответствия фактической освещенности нормативной производилось с позиции сверхнормативного перерасхода электрической энергии на нужды освещения, т.е. санитарные нормы при определении соответствия в расчет не принимались.

Действия по устранению выявленных несоответствий приведены в Приложении 14 и 15.

3.6. Организация учета потребления электрической энергии

Учет потребления электроэнергии объектом осуществляется на основе приборов учета.

Расчеты за потребленную электроэнергию осуществляются на основании показаний приборов учета.

Сведения об общедомовых приборах учета потребляемых энергетических ресурсов на объекте обследования приведены в таблице 5.

Таблица 5. Сведения о приборном учете потребления электрической энергии

Код документа 01

| № п/п | Потребитель электроэнергии | Тип счётчика | Назначение | Техническое состояние | Номер | Класс точности | Коэффициент счётчика | Измеряемая нагрузка | Дата поверки |
|-------|----------------------------|--------------|--------------|-----------------------|--------|----------------|----------------------|---------------------|--------------|
| 1 | Общедомовой учет | СО-ЭЭ6705 | Коммерческий | Исправен | 447854 | 1 | 200/5 | Активная | 15.04.09 |

3.7. Структура и баланс электропотребления

Расчет нормативного (минимально возможного) потребления электрической энергии в местах общего пользования и общедомовым оборудованием (силовые электроприемники) произведен в соответствии с Приложением 5 и 6 [38].

Сведения о потреблении электроэнергии в месячном разрезе за период 2006-2010 гг. представлены в таблице 8 Приложения 5 к настоящему отчету.

Структура и баланс электропотребления за 2008-2010 гг. приведены в таблице 6.

Таблица 6 Электропотребление здания и потенциал экономии за 2008-2010 гг.

Код документа 01

| Наименование оборудования | Количество | Фактическое потребление | Договорное потребление | Установленная мощность | Минимально возможное | Потенциал экономии |
|-------------------------------|------------|-------------------------|------------------------|------------------------|----------------------|--------------------|
| | единиц | тыс. кВт-ч/год | тыс. кВт-ч/год | кВт | тыс. кВт-ч/год | тыс. кВт-ч/год |
| 2008г. | | | | | | |
| Силовое оборудование | 5 | 6,38 | - | 11,7 | - | - |
| Освещение | 8 | 2,73 | - | 0,3 | - | - |
| Итого все потребители: | - | 9,11 | 12,00 | 12 | 10,95 | -1,84 |
| 2009г. | | | | | | |
| Силовое оборудование | 5 | 20,57 | - | 11,7 | - | - |
| Освещение | 8 | 8,81 | - | 0,3 | - | - |
| Итого все потребители: | - | 29,38 | 12,00 | 12 | 10,95 | 18,433 |
| 2010г. | | | | | | |
| Силовое оборудование | 5 | 23,76 | - | 11,7 | - | - |
| Освещение | 8 | 10,18 | - | 0,3 | - | - |
| Итого все потребители: | - | 33,94 | 12,00 | 12 | 10,95 | 22,986 |

Значительный потенциал экономии электроэнергии в 2010г. (22,99 кВт*ч) объясняется использованием электрического отопления здания (гаражного бокса) по адресу: г. Дудинка, ул. Линейная, д. 30, бокс 8.

3.8. Анализ нормативных и фактических показателей потребления электрической энергии

Потребление электроэнергии в базовом 2010 году на основе данных электроснабжающей организации – 33,94 тыс. кВт*ч, из них

- 23,76 тыс. кВт*ч – силовое оборудование;

- 10,18 тыс. кВт*ч –освещение.

Суммарный годовой расход электроэнергии в базовом 2010 по рассматриваемому объекту обследования определялся путем сложения показателей потребления электрической энергии осветительными приборами, калориферами в местах общего пользования и другим оборудованием

Оценка и обоснование потенциала экономии электроэнергии при реализации данных мероприятий приведены в Приложении 14 настоящего отчета.

Сравнительный анализ фактического потребления электрической энергии и возможного потребления после замены ламп, используемых для освещения помещений представлен в Приложении 15.

Рекомендуемые мероприятия по повышению уровня энергосбережения и повышения энергетической эффективности объекта обследования приведены в Приложении 14 к настоящему отчету. Расчет величины экономии от реализации указанных мероприятий приведен в Приложении 15 к настоящему отчету.

4. Тепловизионное обследование ограждающих конструкций

Термографическое обследование позволяет дистанционно и наглядно с высокой точностью получить объективную информацию об объекте. Целью тепловизионной съемки является определение состояния ограждающих конструкций зданий с точки зрения их теплозащитных свойств.

4.1. Описание условий тепловизионного обследования.

Для тепловизионного обследования ограждающих конструкций использовался тепловизор HotFind-LX, технические характеристики которого представлены ниже:

| характеристики тепловизора SDS HotFind-LX | значения |
|---|--|
| диапазон измерений | от -20°C до +600°C |
| минимально различаемая разность температур | 0,08°C (при 30°C) |
| точность измерений | ±2°C или ±2% от значения показаний |
| детектор тепловизора | FPA микроболометр 384 x 288, матричного типа, без охлаждения |
| спектральный диапазон | 7.5-14 мкм |
| фокусировка тепловизора | от 10 см до ∞ |
| угловое поле зрения тепловизора | 24° x 18° ; 1,3 мрад |
| частота кадров тепловизора | 50Hz |
| видеокамера | 640 x 480 |
| дисплей тепловизора | ЖК-монитор 3,5 дюйма |
| функции измерения и отображения | 4 перемещ. точки (1 min-max) |
| коэффициент коррекции по излучающей способности | от 0,01 до 1,0 (с шагом 0,01) |
| хранение изображений | до 8000 совмещенных изображений на съемной SD-карте |
| выход видеосигнала | NTSC/PAL |
| интерфейс тепловизора | USB2.0 |
| функция энергосбережения | функция автовыключения |
| лазерный целеуказатель | лазер класса 2 (красный) |
| рабочая температура | от -20°C до + 50°C |
| температура при хранении | от -40°C до + 70°C |
| устойчивость к ударам и вибрации | удар: 25 g; вибрация: 2 g |
| степень защиты | IP54 |
| габаритные размеры | 211 мм × 80мм × 195 мм |
| масса | 0,7 кг (с аккумулятором) |

На момент проведения обследования температурный перепад составлял более 12,8°C, что удовлетворяет требованиям ГОСТа 26629-85.

Места установки тепловизора указаны на схеме тепловизионной съемки (Приложение 10). Места установки тепловизора выбирают так, чтобы поверхность объекта измерений находилась в прямой видимости под углом наблюдения не менее 60°.

4.2. Схема тепловизионной съемки

Тепловизионной съемке подвергнуты следующие наружные элементы здания:

- фасад здания;
- левый торец здания;
- правый торец здания;
- обратная (тыльная) сторона здания;

Схемы тепловизионной съемки представлены в Приложении 10 к настоящему отчету.

4.3. Результаты тепловизионной съемки

Результаты тепловизионной съемки представлены в Приложении 10 к настоящему отчету. Термограммы и фотографии наружных элементов здания представлены в Приложении 10 к настоящему отчету.

4.4. Анализ и выводы по результатам тепловизионного обследования

По термограммам, полученным в результате проведения тепловизионного контроля сделаны выводы, представленные в Приложении 10 к настоящему отчету.

Рекомендуемые мероприятия по устранению существенных утечек тепла через ограждающие конструкции объекта обследования приведены в Приложениях 14 к настоящему отчету. Расчет величины экономии от реализации указанных мероприятий приведен в Приложении 15 к настоящему отчету.

5. Теплоснабжение

5.1. Общая характеристика системы теплоснабжения

Тепловая энергия на отопление и ГВС на объект не поставляется.

5.2. Обследование системы теплоснабжения

Не производилось ввиду отсутствия централизованного отопления.

5.2.1. Результаты инструментального обследования тепловых узлов объекта обследования

Результаты приборного энергетического обследования тепловой сети здания приведены в Приложении 12.

5.2.2. Результаты визуального контроля технического состояния оборудования центральных и индивидуальных тепловых пунктов

Визуальный контроль технического состояния оборудования центральных и индивидуальных тепловых пунктов в соответствии с требованиями РД 34.10.130-96 «Инструкция по визуальному и измерительному контролю».

Объем проведения контроля включал:

- отсутствие (наличие) механических повреждений поверхностей;
- отсутствие (наличие) формоизменения изделий (деформированные участки, коробление, провисание, выход трубы из ряда и других отклонений от первоначального расположения);
- отсутствие (наличие) трещин и других поверхностных дефектов, образовавшихся (получивших развитие) в процессе эксплуатации;
- отсутствие коррозионного и эрозионного износа поверхностей;
- отсутствие наружного износа изделия (оборудования, трубопровода, поверхностей нагрева котла и др. изделий).

Результаты проведения визуального технического контроля оформлены в виде протоколов, представленных в Приложении 12 к настоящему отчету.

Выявленные в результате контроля дефекты представлены в Приложении 13 к настоящему отчету.

5.2.3. Результаты инструментального контроля радиаторов и стояков отопления

Не производилось ввиду отсутствия централизованного отопления.

5.3. Инструментальный контроль микроклимата

5.3.1. Инструментальный мониторинг температурно-влажностных режимов мест общего пользования

Инструментальный мониторинг температурно-влажностных режимов мест общего пользования произведен выборочно в соответствии с требованиями ГОСТ 30494-96 «Здания жилые и общественные. Параметры микроклимата в помещениях».

Целью проведения мониторинга температурно-влажностных режимов мест общего является установление соответствия фактических показателей температурно-влажностных режимов установленным нормативным требованиям и определение рекомендуемых мероприятий по устранению выявленных несоответствий.

Состав контролируемых параметров микроклимата мест общего пользования выбран в соответствии с нормируемыми параметрами и включает:

- температура воздуха;
- скорость движения воздуха;
- относительная влажность воздуха.

Результаты анализа соответствия параметров микроклимата мест общего пользования приведены в соответствующем протоколе в Приложении 12.

На объекте не выявлены значительные отклонения параметров микроклимата.

5.4. Организация учета потребления тепловой энергии

Приборы учета по отоплению и ГВС отсутствуют (электроотопление).

5.5. Расчет объемов теплотребления системой отопления

Расчетный расход тепловой энергии на отопление определялся на основе методики, изложенной в СНиП 23-02-2003 «Тепловая защита зданий» с использованием программного комплекса «Энергетический паспорт административных и жилых объектов», разработанного (Свидетельство о госрегистрации программы ЭВМ №2011610074).

Расчеты выполнены для:

- тепловых потерь через ограждающие конструкции при фактических и нормативных теплозащитных характеристиках;
- тепловых потерь за счет вентиляционного воздухообмена;
- бытовых теплопоступлений;
- теплопоступлений за счет инсоляции;
- количества тепловой энергии на отопление и вентиляцию здания при фактических и нормативных характеристиках ограждающих конструкций.

Теплотехнические показатели объекта обследования приведены в таблице 3.

Энергетические показатели объекта обследования, коэффициенты, характеризующие теплоэнергетические характеристики объекта обследования, а также комплексные показатели, характеризующие теплоэнергетические характеристики объекта обследования, приведены в Таблице 9.

Таблица 9

Код документа 02

| № п/п | Параметры | Обозначение | Единица измерения | Факт |
|-------|---|--|--------------------------------|---------|
| 1 | 2 | 3 | 4 | 6 |
| 1 | Тепловая энергия | | | |
| | - на отопление за отопительный период | q_{hbas}^y (проект) q_{hdes}^y (расч) | кВт·ч/м ² | 0,0 |
| | - на горячее водоснабжение | q_{hw}^y | кВт·ч/м ² | 0,0 |
| | - на вентиляцию | q_v^y | кВт·ч/м ² | 0,0 |
| 2 | Электрическая энергия | q_e^y | кВт·ч/м ² | 1 280,1 |
| 3 | Природный газ | q_{ng}^y | м ³ /м ² | 0,0 |
| 4 | Водопроводная вода | q_g^y | м ³ /м ² | 0,0 |
| 5 | Удельная тепловая характеристика здания | q^y | Вт/(м ³ ·°С) | 0,51 |

5.6. Расчет объемов теплопотребления системой ГВС.

Не производилось ввиду отсутствия системы ГВС.

5.7. Баланс потребления тепловой энергии и удельные расходы

Сведения о потреблении тепловой энергии на отопление по объекту обследования в месячном разрезе за период 2006-2010 гг. представлены в таблице 9 Приложения 5 к настоящему отчету.

Сведения о потреблении тепловой энергии на ГВС по объекту обследования в месячном разрезе за период 2006-2010 гг. представлены в таблице 10 Приложения 5 к настоящему отчету.

Суммарные показатели потребления тепловой энергии за базовый 2010 год показаны в таблице 11. Суммарный потенциал экономии тепловой энергии определен как разница фактического потребления (договорного) энергии и расчетной (нормативной) потребности в энергии.

Таблица 11 Суммарное потребление тепловой энергии и потенциал ее экономии в 2010 году
Код документа 02

| Показатель | Единица измерения | Отопление | Вентиляция | ГВС | Всего |
|---------------------------------------|--------------------------|-----------|------------|------|-------|
| Фактическое потребление (по счетчику) | Гкал | 0 | 0 | 0 | 0 |
| Договорное (проектное) потребление | Гкал | - | 0 | - | - |
| Удельный расход | Гкал/м ² /год | 0,00 | 0,00 | 0,00 | 0,00 |
| Удельный расход | Гкал/чел/год | 0,00 | 0,00 | 0,00 | 0,00 |

6. Холодное водоснабжение

6.1. Общая характеристика системы холодного водоснабжения.

Водоснабжение здания не осуществляется .

6.2. Водопотребление здания и потенциал экономии

Не производилось ввиду отсутствия ХВС.

7. Мероприятия по экономии энергетических ресурсов и воды

7.1. Мероприятия в области энергосбережения и повышения энергетической эффективности

Реализация запланированных по объекту мероприятий обследования в области энергосбережения и повышения энергетической эффективности в совокупности обеспечивает достижение целевых показателей в области энергосбережения и повышения энергетической эффективности объекта обследования.

Настоящий отчет предусматривает реализацию мероприятий двух видов:

- ремонтно-восстановительные работы, обеспечивающие приведение характеристик объекта обследования, его инженерных сетей и оборудования к нормированным значениям;
- мероприятия, направленные на повышение уровня энергосбережения и повышение энергетической эффективности объекта обследования;
- мероприятия по оснащению объекта обследования приборами учета.

Перечень несоответствий объекта обследования, его инженерных сетей и оборудования представлен в Приложении 13 к настоящему отчету.

Перечень рекомендуемых мероприятий, направленных на повышение уровня энергосбережения и повышение энергетической эффективности объекта обследования представлен в Приложении 14 к настоящему отчету.

Сведения о степени оснащённости объекта обследования общедомовыми и индивидуальными приборами учета представлены в таблице 2 Приложения 5 к настоящему отчету.

Мероприятия по оснащению объекта обследования приборами учета представлены в Приложении 14 к настоящему отчету.

Технико-экономическая оценка рекомендуемых мероприятий, включая расчет планируемой величины экономии энергетических ресурсов в натуральном и стоимостном выражении, а также методики расчета указанных величин представлены в Приложении 15 к настоящему отчету.

Рекомендуемые сроки реализации мероприятий установлены на основе определения их приоритета исходя из затрат на реализацию и сроков окупаемости.

Приложение 1

Сведения, идентифицирующие объект обследования

Код документа

| | |
|------------------|---|
| Уникальный номер | - |
| Область, край | Красноярский край |
| Основной адрес | г. Дудинка, ул. Линейная, д. 30, бокс 8 |
| Район | Долгано-Ненецкий муниципальный район |
| Назначение | Нежилое |
| Класс строения | Гараж |
| Субъект права | Муниципальный |

Приложение 2

Сведения об исполнителе обязательного энергетического обследования

Код документа

| | |
|--------------------------|--|
| Наименование организации | |
| ИНН | |
| ОГРН | |
| Адрес регистрации | |
| Почтовый адрес | |
| Телефон | |
| Факс | |
| Электронная почта | |
| Должность руководителя | |
| ФИО руководителя | |

Приложение 3

Сведения о саморегулируемой организации в области обязательных энергетических обследований

Код документа

| | |
|--|--|
| Наименование организации | НЕКОММЕРЧЕСКОЕ ПАРТНЕРСТВО ЭНЕРГОАУДИТО- РОВ «Контроль Энергоэффективности» (НП «КЭ») |
| Регистрационный номер в государственном реестре саморегулируемых организаций | СРО-Э-038 |
| ИНН | 7715082036 |
| ОГРН | 1107799019327 |
| Адрес регистрации | 127576, г. Москва, улица Илимская, д.9; |
| Почтовый адрес | 107014, г.Москва, ул. Бабаевская, д.6 |
| Телефон | (495) 660-93-96 (многоканальный) |
| Факс | (495) 660-93-96 (многоканальный) |
| Электронная почта | info@sro-ke.ru |
| Должность руководителя | Исполнительный директор |
| ФИО руководителя | Малахов Павел Васильевич |

Приложение 4

Сведения об организации, осуществляющей эксплуатацию объекта обследования

Код документа

| | |
|-------------------------------|---|
| Название управляющей компании | Открытое Акционерное общество "Таймырбыт" (ОАО "Таймырбыт") |
| ИНН | - |
| ОГРН | - |
| ОКАТО | - |
| Адрес управляющей компании | 647000, г. Дудинка, ул. Матросова, д.14 |
| Должность руководителя | Генеральный директор |
| Ф.И.О. руководителя | Сероштанов Валерий Анатольевич |
| Почтовый адрес | 647000, г. Дудинка, ул. Матросова, д.14 |
| Контактный телефон | 8(39191)32071 |
| Электронная почта | taymirbit@mail.ru |

Приложение 5

ОПРОСНЫЙ ЛИСТ

Общие сведения об объекте:

1. Проектная документация. Архитектурно-строительная часть: планировочное решение, строительные конструкции, технические помещения. В случае отсутствия проектной документации предоставляются технические паспорта (БТИ), поэтажные планы (на техподполье и чердачные помещения).
2. Проектная документация. Инженерная часть. Система отопления, вентиляции и ГВС. Водопровод и канализация. Система электроснабжения.
3. Данные по фактической оплате (помесячно) за все виды энергоресурсов и воду за два года, предшествующие обследованию (эл.энергия, отопление, ГВС, ХВС) и за год обследования.

Электроснабжение:

1. Титульный лист договора энергоснабжения.
2. Приложения к договору энергоснабжения: Акт разграничения балансовой принадлежности и эксплуатационной ответственности электроустановок и сооружений, однолинейная схема электроснабжения дома с системой расчетного учета электроэнергии.
3. Разрешение электросетевой компании на присоединение мощности к сети.
4. Проектные значения электрических нагрузок здания, удельных расходов электроэнергии.
5. Схемы подключения субабонентов.

Отопление, вентиляция, горячее водоснабжение:

1. Титульные листы договоров теплоснабжения (с указанием организации, отпускающей тепловую энергию).
2. Расшифровка приложений по договорным тепловым нагрузкам (отопление, вентиляция и ГВС) с указанием арендаторов и сторонних потребителей.
4. Сведения об установленном в домовом тепловом пункте (тепловом вводе) теплоиспользующем оборудовании, средствах регулирования отопительной нагрузки.
5. Схема подключения потребителей к тепловой сети.
6. Расчетные параметры тепловой сети (давление, расход, температурный график отопительной нагрузки).

Водоснабжение и водоотведение:

1. Титульные листы договоров водоснабжения и водоотведения (с указанием водоснабжающей организации).
2. Сведения о лимите водопотребления.

Газоснабжение:

1. Титульные листы договоров газоснабжения (с указанием газоснабжающей организации).
2. Сведения о лимите газопотребления.

Сведения о сторонних потребителях, подключенных к объекту (зданию):

1. Сведения о потреблении энергоресурсов и воды в базовом году и системе оплаты (по приборному учету, по договору).
2. Места расположения и площади встроенных нежилых помещений.

Регистрационные сведения

Таблица 1

| | | |
|--|--|----------------------|
| Наименование учреждения (организации) | Избирательная комиссия Таймырского Долгано-Ненецкого муниципального района (Гаражный бокс) | |
| ИНН | 8401012103 | |
| ОГРН | 1068400013626 | |
| Адрес (УК) | 647000, Красноярский край, г. Дудинка, ул. Матросова, д. 14 | |
| Адрес (здания) | 647000, Красноярский край, г. Дудинка, ул. Линейная д. 30 бокс №8 | |
| Руководитель | Председатель Избирательной комиссии Зайцев Петр Александрович | |
| Телефон | 8(39191)5-26-90; 5-21-77 | |
| Факс | 8(39191)5-26-90 | |
| ОКАТО | 04121000000 | |
| Принадлежность (отметить <input checked="" type="checkbox"/>) | <input type="checkbox"/> | Образование |
| | <input type="checkbox"/> | Здравоохранение |
| | <input type="checkbox"/> | Культура и искусство |
| | <input type="checkbox"/> | Социальная политика |
| | <input type="checkbox"/> | Управление |
| | <input type="checkbox"/> | Физическая культура |
| | <input checked="" type="checkbox"/> | ГУП |
| Сроки представления формы | | |
| Руководитель организации | Зайцев П. А. 8(39191)5-26-90 | _____ (подпись) |
| Ответственный исполнитель | Бычкова Е. В. 8(39191)5-21-77 | _____ (подпись) |
| Номер контактного телефона | 8(39191)5-26-90 | |
| Дата составления документа | | |

Данные по приборам учета

Таблица 2

| Вид энергоносителя или ресурса | Количество вводов в здание | Тип (марка) прибора | Класс точности | Установлено приборов учета, шт./ в т.ч. используемых при оплате | Необходимо установить приборов учета, шт. | Дата установки |
|--------------------------------|----------------------------|---------------------|----------------|---|---|----------------|
| Электроэнергия, в т.ч. | 1 | СО-ЭЭ6705 | ±2,0 | — | — | — |
| Освещение | — | — | — | — | — | — |
| Тепловая энергия, в т.ч. | — | — | — | — | — | — |
| Отопление | — | — | — | — | — | — |
| ГВС | — | — | — | — | — | — |
| Холодное водоснабжение | — | — | — | — | — | — |
| Газ | — | — | — | — | — | — |

Сведения о трансформаторных подстанциях

Таблица 3

| № подстанции | Год ввода в эксплуатацию | Тип трансформатора | Количество трансформаторов | Суммарная мощность подстанции, кВт*А | Напряжение, кВ, высшее/низшее | Примечание |
|--------------|--------------------------|--------------------|----------------------------|--------------------------------------|-------------------------------|------------|
| — | — | — | — | — | — | — |

Характеристика здания

Таблица 4

| Характеристики здания | Размерность | Величина | Примечание |
|---|----------------|-----------|------------|
| Вид здания | — | нежилое | |
| Год постройки | г. | 1996 | |
| Материал/толщина стен | — | кирпич | |
| Материал/толщина чердачного перекрытия | — | ж/б плиты | |
| Материал/толщина утеплителя перекрытия | — | — | |
| Материал/толщина пола подвала | — | — | |
| Число этажей | — | 1 | |
| Площадь здания в плане | м ² | 26,51 | |
| Длина здания | м | 4,65 | |
| Ширина здания | м | 5,70 | |
| Высота здания | — | 2,75 | |
| Высота потолков | — | — | |
| Строительный объем здания | — | 72,89 | |
| Объем отапливаемой части | — | — | |
| Наличие подвала | — | нет | |
| Число входов: | — | 1 | |
| -рабочих | — | 1 | |
| -запасных | — | — | |
| Материал/толщина двери | — | — | |
| Количество ворот | — | — | |
| Материал/толщина ворот | — | металлич. | |
| Двери/ворота с тамбуром, тепловая завеса есть или нет (подчеркнуть) | — | — | |
| Число окон | — | — | |
| Площадь остекления | — | — | |
| Тип остекления (двойное, одинарное и т.д.) | — | — | |
| Наличие вентиляции | — | — | |
| Общая площадь наружных ограждающих конструкций отапливаемой части здания. | — | — | |
| Лифты пассажирские | — | — | |
| Лифты грузовые | — | — | |
| Капитальный ремонт (этап) | — | — | |

| | | | |
|---------------------------------------|------|----------|--|
| Серия здания (дома) | — | индивид. | |
| Количество зарегистрированных жителей | чел. | 1 | |

Данные по установленным нагрузкам

Таблица 5

| Вид нагрузки | кВт |
|---|-----|
| Установленная тепловая мощность на отопление | — |
| Установленная тепловая мощность на ГВС | — |
| Установленная тепловая мощность на вентиляцию | — |
| Установленная тепловая мощность на воздушнотепловые завесы | — |
| Установленная электрическая мощность сумма | — |
| Установленная электрическая мощность на вентиляцию | — |
| Установленная электрическая мощность на водоснабжение и канализацию | — |
| Установленная электрическая мощность на освещение | — |
| Установленная электрическая мощность на лифты | — |

Сведения о лифтовом оборудовании

Таблица 6

| Подъезд | 1 | | 2 | |
|-------------------------------------|---|---|---|---|
| | 1 | 2 | 1 | 2 |
| Грузоподъемность лифта, кг | — | — | — | — |
| Номинальная скорость, м/с | — | — | — | — |
| Год модернизации | — | — | — | — |
| Номинальная мощность двигателя, кВт | — | — | — | — |
| Тип двигателя | — | — | — | — |
| Наличие ЧРП(+/-) | — | — | — | — |

Сведения об осветительном оборудовании

Таблица 7

| | Количество ламп (ЛН, ЛЛ, КЛЛ, ДРЛ), шт. | Мощность ламп, Вт | Время работы в год, час. (оценочно) | Примечание |
|---|---|----------------------|---|------------|
| Наружное освещение | — | — | — | — |
| Лестничные площадки | — | — | — | — |
| Кабинеты | — | — | — | — |
| Поэтажные холлы | — | — | — | — |
| Шахты лифтов | — | — | — | — |
| Подсобные помещения (подвалы, чердаки лифтовые щитовые) | — | — | — | — |
| Дополнительное: детские площадки, автостоянки, прочее | 8 | 320 | 1280 | ЛЛ |

*ЛН — лампы накаливания ; ЛЛ — лампы люминесцентные; КЛЛ — компактные люминесцентные лампы; ДРЛ — ртутные лампы.

Сведения о системе теплоснабжения

Таблица 8

| | | | | |
|---|---------------|-------------------------|------------------|-----------------|
| Система теплоснабжения: | | | | |
| Центральное теплоснабжение | | | | |
| собственная котельная | мощность | кВт | газ | |
| электрическая | другие | | Мазут | |
| Система отопления: | | | | |
| | конвекторы | 2 трубная конвекторы | другие | 4 трубная |
| Элеваторный узел | | есть | | нет |
| Автоматизированный ИТП | | есть | | нет |
| Диаметр трубы | прямой | мм | | обратной мм |
| Температура воды (по термометру) | (по прямой | мм | | обратной мм |
| Давление воды (по манометру) | прямой | ата | | обратной ата |
| | зависимая | независимая | прямой водозабор | |
| Душевые | | есть | нет | |
| Температурный режим в здании зимой (субъективные ощущения) | | | | |
| | Жарко | Холодно | Нормально | |
| Температурный режим в здании в межотопительный период (субъективные ощущения) | | | | |
| | Жарко | Холодно | Нормально | |
| Учет тепловой энергии: | | есть | нет | |
| Расстояние до котельной | | | км | |

Сведения о потреблении электроэнергии по объекту

Таблица 9

| Год / месяц | Электропотребление объекта (без учета субабонентов) | | | Электропотребление субабонентов | | |
|----------------|--|--|------------------------------|---|--|------------------------------|
| | Потребление элек- троэнергии на освещение, кВт*ч | Общее потреб- ление электро- энергии,кВт*ч | Тариф руб./кВт*ч с НДС | Потребление электроэнергии на освещение, кВт*ч | Общее потреб- ление электро- энергии, кВт*ч | Тариф руб./кВт*ч с НДС |
| 2006 | | | | | | |
| январь | — | — | — | — | — | — |
| февраль | | | | | | |
| март | — | — | — | — | — | — |
| апрель | — | — | — | — | — | — |
| май | — | — | — | — | — | — |
| июнь | — | — | — | — | — | — |
| июль | — | — | — | — | — | — |
| август | — | — | — | — | — | — |
| сентябрь | — | — | — | — | — | — |
| октябрь | — | — | — | — | — | — |
| ноябрь | — | — | — | — | — | — |
| декабрь | — | — | — | — | — | — |
| итого | — | — | — | — | — | — |
| 2007 | | | | | | |
| январь | — | — | — | — | — | — |
| февраль | — | — | — | — | — | — |
| март | — | — | — | — | — | — |
| апрель | — | — | — | — | — | — |
| май | — | — | — | — | — | — |
| июнь | — | — | — | — | — | — |
| июль | — | — | — | — | — | — |
| август | — | — | — | — | — | — |
| сентябрь | — | — | — | — | — | — |
| октябрь | — | — | — | — | — | — |
| ноябрь | — | — | — | — | — | — |
| декабрь | — | — | — | — | — | — |
| итого | — | — | — | — | — | — |
| 2008 | | | | | | |
| январь | 361 | 1 202 | 1,1861 | — | — | — |
| февраль | 308 | 1 025 | 1,1861 | — | — | — |
| март | 284 | 945 | 1,1861 | — | — | — |
| апрель | 188 | 625 | 1,1861 | — | — | — |
| май | 105 | 351 | 1,1861 | — | — | — |
| июнь | 77 | 256 | 1,1861 | — | — | — |
| июль | 47 | 157 | 1,1861 | — | — | — |
| август | 74 | 245 | 1,1861 | — | — | — |
| сентябрь | 226 | 754 | 1,1861 | — | — | — |
| октябрь | 296 | 986 | 1,1861 | — | — | — |
| ноябрь | 372 | 1 240 | 1,1861 | — | — | — |
| декабрь | 397 | 1 324 | 1,1861 | — | — | — |

| | | | | | | |
|-------------|---------------|---------------|---------|---|---|---|
| итого | 2 733 | 9 110 | — | — | — | — |
| 2009 | | | | | | |
| январь | 1 037 | 3 455 | 1,3196 | — | — | — |
| февраль | 965 | 3 215 | 1,3196 | — | — | — |
| март | 895 | 2 984 | 1,3196 | — | — | — |
| апрель | 724 | 2 412 | 1,3196 | — | — | — |
| май | 583 | 1 942 | 1,3196 | — | — | — |
| июнь | 456 | 1 521 | 1,3196 | — | — | — |
| июль | 308 | 1 025 | 1,3196 | — | — | — |
| август | 374 | 1 245 | 1,3196 | — | — | — |
| сентябрь | 636 | 2 120 | 1,3196 | — | — | — |
| октябрь | 826 | 2 754 | 1,3196 | — | — | — |
| ноябрь | 908 | 3 025 | 1,3196 | — | — | — |
| декабрь | 1 106 | 3 685 | 1,3196 | — | — | — |
| итого | 8 815 | 29 383 | — | — | — | — |
| 2010 | | | | | | |
| январь | 1 354 | 4 512 | 1,35548 | — | — | — |
| февраль | 1 296 | 4 321 | 1,35548 | — | — | — |
| март | 859 | 2 864 | 1,35548 | — | — | — |
| апрель | 646 | 2 154 | 1,35548 | — | — | — |
| май | 559 | 1 864 | 1,35548 | — | — | — |
| июнь | 436 | 1 452 | 1,35548 | — | — | — |
| июль | 375 | 1 251 | 1,35548 | — | — | — |
| август | 406 | 1 352 | 1,35548 | — | — | — |
| сентябрь | 735 | 2 451 | 1,35548 | — | — | — |
| октябрь | 1 054 | 3 512 | 1,35548 | — | — | — |
| ноябрь | 1 092 | 3 641 | 1,35548 | — | — | — |
| декабрь | 1 369 | 4 562 | 1,35548 | — | — | — |
| итого | 10 181 | 33 936 | — | — | — | — |

Сведения о потреблении тепловой энергии на отопление по объекту

Таблица 10

| Год / месяц | Теплопотребление объекта (без учета субабонентов) | | Теплопотребление субабонентов | |
|-------------|--|-----------------------------|-------------------------------|-----------------------------|
| | Теплопотребление, Гкал | Тариф руб./Гкал с НДС | Теплопотребление, тыс.Гкал | Тариф руб./Гкал с НДС |
| 2006 | | | | |
| январь | — | — | — | — |
| февраль | — | — | — | — |
| март | — | — | — | — |
| апрель | — | — | — | — |
| май | — | — | — | — |
| июнь | — | — | — | — |
| июль | — | — | — | — |
| август | — | — | — | — |
| сентябрь | — | — | — | — |
| октябрь | — | — | — | — |

| | | | | |
|-------------|---|---|---|---|
| ноябрь | — | — | — | — |
| декабрь | — | — | — | — |
| итого | — | — | — | — |
| 2007 | | | | |
| январь | — | — | — | — |
| февраль | — | — | — | — |
| март | — | — | — | — |
| апрель | — | — | — | — |
| май | — | — | — | — |
| июнь | — | — | — | — |
| июль | — | — | — | — |
| август | — | — | — | — |
| сентябрь | — | — | — | — |
| октябрь | — | — | — | — |
| ноябрь | — | — | — | — |
| декабрь | — | — | — | — |
| итого | — | — | — | — |
| 2008 | | | | |
| январь | — | — | — | — |
| февраль | — | — | — | — |
| март | — | — | — | — |
| апрель | — | — | — | — |
| май | — | — | — | — |
| июнь | — | — | — | — |
| июль | — | — | — | — |
| август | — | — | — | — |
| сентябрь | — | — | — | — |
| октябрь | — | — | — | — |
| ноябрь | — | — | — | — |
| декабрь | — | — | — | — |
| итого | — | — | — | — |
| 2009 | | | | |
| январь | — | — | — | — |
| февраль | — | — | — | — |
| март | — | — | — | — |
| апрель | — | — | — | — |
| май | — | — | — | — |
| июнь | — | — | — | — |
| июль | — | — | — | — |
| август | — | — | — | — |
| сентябрь | — | — | — | — |
| октябрь | — | — | — | — |
| ноябрь | — | — | — | — |
| декабрь | — | — | — | — |
| итого | — | — | — | — |
| 2010 | | | | |
| январь | — | — | — | — |
| февраль | — | — | — | — |
| март | — | — | — | — |
| апрель | — | — | — | — |
| май | — | — | — | — |

| | | | | |
|----------|---|---|---|---|
| июнь | — | — | — | — |
| июль | — | — | — | — |
| август | — | — | — | — |
| сентябрь | — | — | — | — |
| октябрь | — | — | — | — |
| ноябрь | — | — | — | — |
| декабрь | — | — | — | — |
| итого | — | — | — | — |

Сведения о потреблении тепловой энергии на ГВС по объекту

Таблица 11

| Год / месяц | Теплопотребление объекта (без учета субабонентов) | | Теплопотребление субабонентов | |
|-------------|--|-----------------------|-------------------------------|-----------------------|
| | Теплопотребление, Гкал | Тариф руб. за Гкал | Теплопотребление, тыс.Гкал | Тариф руб. за Гкал |
| 2006 | | | | |
| январь | — | — | — | — |
| февраль | — | — | — | — |
| март | — | — | — | — |
| апрель | — | — | — | — |
| май | — | — | — | — |
| июнь | — | — | — | — |
| июль | — | — | — | — |
| август | — | — | — | — |
| сентябрь | — | — | — | — |
| октябрь | — | — | — | — |
| ноябрь | — | — | — | — |
| декабрь | — | — | — | — |
| итого | — | — | — | — |
| 2007 | | | | |
| январь | — | — | — | — |
| февраль | — | — | — | — |
| март | — | — | — | — |
| апрель | — | — | — | — |
| май | — | — | — | — |
| июнь | — | — | — | — |
| июль | — | — | — | — |
| август | — | — | — | — |
| сентябрь | — | — | — | — |
| октябрь | — | — | — | — |
| ноябрь | — | — | — | — |
| декабрь | — | — | — | — |
| итого | — | — | — | — |
| 2008 | | | | |
| январь | — | — | — | — |
| февраль | — | — | — | — |
| март | — | — | — | — |
| апрель | — | — | — | — |
| май | — | — | — | — |
| июнь | — | — | — | — |

| | | | | |
|-------------|---|---|---|---|
| июль | — | — | — | — |
| август | — | — | — | — |
| сентябрь | — | — | — | — |
| октябрь | — | — | — | — |
| ноябрь | — | — | — | — |
| декабрь | — | — | — | — |
| итого | — | — | — | — |
| 2009 | | | | |
| январь | — | — | — | — |
| февраль | — | — | — | — |
| март | — | — | — | — |
| апрель | — | — | — | — |
| май | — | — | — | — |
| июнь | — | — | — | — |
| июль | — | — | — | — |
| август | — | — | — | — |
| сентябрь | — | — | — | — |
| октябрь | — | — | — | — |
| ноябрь | — | — | — | — |
| декабрь | — | — | — | — |
| итого | — | — | — | — |
| 2010 | | | | |
| январь | — | — | — | — |
| февраль | — | — | — | — |
| март | — | — | — | — |
| апрель | — | — | — | — |
| май | — | — | — | — |
| июнь | — | — | — | — |
| июль | — | — | — | — |
| август | — | — | — | — |
| сентябрь | — | — | — | — |
| октябрь | — | — | — | — |
| ноябрь | — | — | — | — |
| декабрь | — | — | — | — |
| итого | — | — | — | — |

Сведения о водопотреблении по объекту
(без учета субабонентов)

Таблица 12

| Год / месяц | Водопотребление (городской водопровод), тыс. м ³ | | Тариф руб./м ³ | | Примечание |
|-------------|---|-----|---------------------------|-----|------------|
| | ГВС | ХВС | ГВС | ХВС | |
| 2006 | | | | | |
| январь | — | — | — | — | |
| февраль | | | | | |
| март | — | — | — | — | |
| апрель | — | — | — | — | |
| май | — | — | — | — | |

| | | | | | |
|-------------|---|---|---|---|--|
| июнь | — | — | — | — | |
| июль | — | — | — | — | |
| август | — | — | — | — | |
| сентябрь | — | — | — | — | |
| октябрь | — | — | — | — | |
| ноябрь | — | — | — | — | |
| декабрь | — | — | — | — | |
| итого | — | — | — | — | |
| 2007 | | | | | |
| январь | — | — | — | — | |
| февраль | — | — | — | — | |
| март | — | — | — | — | |
| апрель | — | — | — | — | |
| май | — | — | — | — | |
| июнь | — | — | — | — | |
| июль | — | — | — | — | |
| август | — | — | — | — | |
| сентябрь | — | — | — | — | |
| октябрь | — | — | — | — | |
| ноябрь | — | — | — | — | |
| декабрь | — | — | — | — | |
| итого | — | — | — | — | |
| 2008 | | | | | |
| январь | — | — | — | — | |
| февраль | — | — | — | — | |
| март | — | — | — | — | |
| апрель | — | — | — | — | |
| май | — | — | — | — | |
| июнь | — | — | — | — | |
| июль | — | — | — | — | |
| август | — | — | — | — | |
| сентябрь | — | — | — | — | |
| октябрь | — | — | — | — | |
| ноябрь | — | — | — | — | |
| декабрь | — | — | — | — | |
| итого | — | — | — | — | |
| 2009 | | | | | |
| январь | — | — | — | — | |
| февраль | — | — | — | — | |
| март | — | — | — | — | |
| апрель | — | — | — | — | |
| май | — | — | — | — | |
| июнь | — | — | — | — | |
| июль | — | — | — | — | |
| август | — | — | — | — | |
| сентябрь | — | — | — | — | |
| октябрь | — | — | — | — | |
| ноябрь | — | — | — | — | |
| декабрь | — | — | — | — | |
| итого | — | — | — | — | |

| | | | | | |
|-------------|---|---|---|---|--|
| 2010 | | | | | |
| январь | — | — | — | — | |
| февраль | — | — | — | — | |
| март | — | — | — | — | |
| апрель | — | — | — | — | |
| май | — | — | — | — | |
| июнь | — | — | — | — | |
| июль | — | — | — | — | |
| август | — | — | — | — | |
| сентябрь | — | — | — | — | |
| октябрь | — | — | — | — | |
| ноябрь | — | — | — | — | |
| декабрь | — | — | — | — | |
| итого | — | — | — | — | |

Сведения о потреблении угля по объекту

Таблица 13

| Год / месяц | Потребление угля, т | Тариф тыс. руб. за т | Примечание |
|-------------|------------------------|----------------------------|------------|
| 2006 | | | |
| январь | — | — | |
| февраль | — | — | |
| март | — | — | |
| апрель | — | — | |
| май | — | — | |
| июнь | — | — | |
| июль | — | — | |
| август | — | — | |
| сентябрь | — | — | |
| октябрь | — | — | |
| ноябрь | — | — | |
| декабрь | — | — | |
| итого | — | — | |
| 2007 | | | |
| январь | — | — | |
| февраль | — | — | |
| март | — | — | |
| апрель | — | — | |
| май | — | — | |
| июнь | — | — | |
| июль | — | — | |
| август | — | — | |
| сентябрь | — | — | |
| октябрь | — | — | |

| | | | |
|-------------|---|---|--|
| ноябрь | — | — | |
| декабрь | — | — | |
| итого | — | — | |
| 2008 | | | |
| январь | — | — | |
| февраль | — | — | |
| март | — | — | |
| апрель | — | — | |
| май | — | — | |
| июнь | — | — | |
| июль | — | — | |
| август | — | — | |
| сентябрь | — | — | |
| октябрь | — | — | |
| ноябрь | — | — | |
| декабрь | — | — | |
| итого | — | — | |
| 2009 | | | |
| январь | — | — | |
| февраль | — | — | |
| март | — | — | |
| апрель | — | — | |
| май | — | — | |
| июнь | — | — | |
| июль | — | — | |
| август | — | — | |
| сентябрь | — | — | |
| октябрь | — | — | |
| ноябрь | — | — | |
| декабрь | — | — | |
| итого | — | — | |
| 2010 | | | |
| январь | — | — | |
| февраль | — | — | |
| март | — | — | |
| апрель | — | — | |
| май | — | — | |
| июнь | — | — | |
| июль | — | — | |
| август | — | — | |
| сентябрь | — | — | |
| октябрь | — | — | |

| | | | |
|---------|---|---|--|
| ноябрь | — | — | |
| декабрь | — | — | |
| итого | — | — | |

Сведения об источниках энергоснабжения объекта

Таблица 14

| Энергоноситель | Ед. измер. | Суммарная договорная нагрузка | Наименование энергоснабжающей организации, № договора |
|--|--------------------|-------------------------------|---|
| Электроэнергия: — мощность — кол-во электроэнергии | кВт кВт·ч | — 12000 | ОАО « Таймырбыт», № 6/159 |
| Тепловая энергия: — на отопление — на вентиляцию — на ГВС | Гкал/ч | — — — | — |
| Водопроводная вода | тыс.м ³ | — | — |
| Уголь | т/год | — | — |
| Дизельное топливо | т/год | — | — |

Сведения о силовом эл. Оборудовании

Таблица 15

| НАГНЕТАТЕЛИ (вентиляторы дымоудаления, газоудаления, насосы горячей/холодной воды):Подъезд | Назначение | Тип насоса/вентилятора | Мощность электродвигателя, кВт | Год установки | Годовое время работы, час | Принцип регулирования, наличие частотного привода и устр. плавного пуска |
|---|------------|------------------------|--------------------------------|---------------|---------------------------|--|
| 1 | — | — | — | — | — | — |
| 2 | — | — | — | — | — | — |
| 3 | — | — | — | — | — | — |
| 4 | — | — | — | — | — | — |
| 5 | — | — | — | — | — | — |
| 6 | — | — | — | — | — | — |
| 7 | — | — | — | — | — | — |

Проверка достаточности предоставленной информации.

Таблица 16

| | | |
|---|-------------------|-----|
| Потребление и тарифы на электроэнергию предоставили: | (да - +, нет - -) | + |
| Потребление и тарифы на тепловую энергию предоставили: | (да - +, нет - -) | + |
| Потребление и тарифы на водопотребление предоставили: | (да - +, нет - -) | + |
| Потребление и тарифы на уголь предоставили: | (да - +, нет - -) | + |
| Потребление и тарифы на дизельное топливо предоставили: | (да - +, нет - -) | + |
| Копия договора с приложениями на электроэнергию предоставили: (граница балансовой принадлежности, упрощенная схема электроснабжения) | (да - +, нет - -) | +/- |
| Копия договора с приложениями на тепловую энергию предоставили: (тепловые нагрузки). | (да - +, нет - -) | +/- |
| Копия договора с приложениями на водопотребление предоставили: (расчет нормативных величин потребления холодной воды) | (да - +, нет - -) | +/- |
| Копия договора с приложениями на уголь предоставили: (расчет нормативных величин потребления природного газа) | (да - +, нет - -) | - |
| Опросные таблицы заполнили: | (да - +, нет - -) | + |
| Копия плана земельного участка с указанием на плане вводов по энергоносителям: | (да - +, нет - -) | - |
| Режим работы объекта: | | + |
| | | + |
| Копии чертежей здания предоставили: | (да - +, нет - -) | + |
| Технические данные оборудования предоставили: | (да - +, нет - -) | +/- |

Приложение 6

Перечень приборов и средств измерений, использованных при проведении инструментального обследования

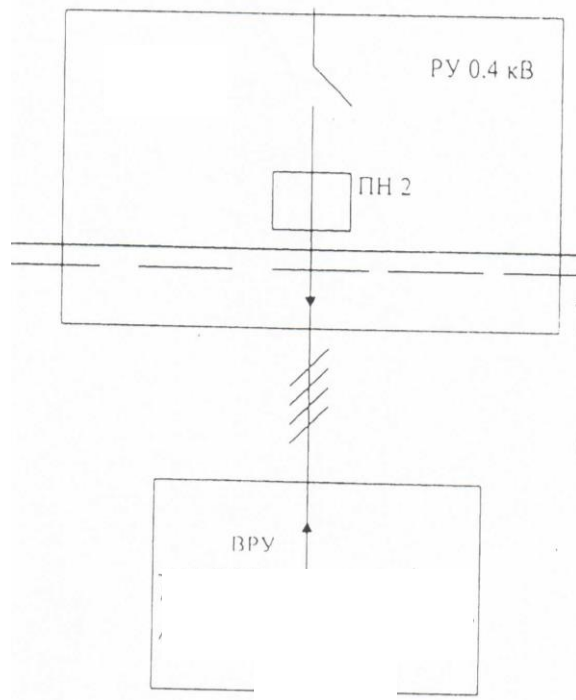
Код документа 00

| Наименование прибора/ средства измерения | Тип | Предел из- мерений | Погрешность считывания | Заводской но- мер | Год вы- пуска | Дата последней поверки | Дата следующей поверки | | | | | | | |
|---|--------------------------------|-----------------------|---------------------------|----------------------|------------------|---------------------------|---------------------------|-------------|-----------------|-------|--------------|------|------------|------------|
| Тепловизор | HotFind LX | -20+600 | ±2% | 30320337 | 2010 | 15.09.2010 | 15.09.2011 | | | | | | | |
| Контактный термометр 2- х канальный с 3 зондами: - поверхностный зонд; - воздушный зонд; - влажностный зонд | TK-5.11 | -40+200 (0-100%) | ±0,9 ⁰ C | 1045512 | 2010 | 01.11.2010 | 01.11.2011 | | | | | | | |
| Анемометр | | | | | | | | Testo 410-1 | 0,4-35 м/с | ±1,5% | 1275968 | 2010 | 05.09.2010 | 05.09.2011 |
| Люксметр | | | | | | | | Testo-540 | 0÷99999 люкс | ±5% | 39016079/007 | 2010 | 01.11.2010 | 01.11.2011 |
| Клещи токоизмеритель- ные | | | | | | | | А-КИП 4022 | 6÷600 А | ±1% | 051234 | 2010 | 07.02.2011 | 07.02.2012 |
| Измеритель показателей качества электроэнергии | Ресурс UF2M 3T52-5-100-1000 | - | ±1,5% | 2359 | 2007 | 30.11.2010 | 30.11.2011 | | | | | | | |
| Ультразвуковой расходо- мер | КР-02 (Днепр-7) | 0,05÷6 м/с | ±2% | 517 | 2007 | 16.02.2010 | 16.02.2012 | | | | | | | |

Приложение 7

Однолинейная схема электроснабжения объекта обследования

код документа 01



Приложение 8

Результаты проведения инструментального контроля качества электрической энергии

ПРОТОКОЛ

испытаний электрической энергии по показателям качества,
установленным ГОСТ 13109-97

1. Заказчик испытаний:

Наименование: Управление развития инфраструктуры Таймырского Долгано-Ненецкого муниципального района
Адрес: 647000, Россия, Красноярский край, Таймырский Долгано-Ненецкий муниципальный район, г. Дудинка, ул. Дудинская, д.7а

2. Цель испытаний:

Испытания в рамках проведения энергетического обследования на соответствие требованиям ГОСТ 13109-97, пп. 5.2., 5.4.1, 5.4.2, 5.5.1, 5.5.2, 5.6.

3. Идентификационные данные пункта контроля:

Организация: Избирательная комиссия Таймырского Долгано-Ненецкого муниципального района (Гараж, бокс №8)
Адрес: 647000, Россия, Красноярский край, Таймырский Долгано-Ненецкий муниципальный район, г. Дудинка, ул. Линейная д. 30

Место (обозначение) в схеме: щит РУ 0,4 кВ

Центр питания: _____

4. Сроки проведения испытаний:

с « 11 » апреля 2011 г. по « 11 » апреля 2011 г.

5. Методика испытаний:

Испытания проводились в соответствии с ГОСТ 13109-97 «Электрическая энергия. Совместимость технических средств электромагнитная. Нормы качества электрической энергии в системах электроснабжения общего назначения».

6. Перечень средств измерений:

| № п/п | Наименование прибора | Тип прибора | Заводской номер | Дата поверки |
|-------|--|--------------------------------|-----------------|--------------|
| 1 | Измеритель показателей качества электроэнергии | Ресурс UF2M 3T52-5-100-1000 | 2359 | 30.11.2010 |
| 2 | Вольтамперфазометр | «Парма ВАФ-А» | 8842 | 18.12.2010 |
| 3 | Клещи токоизмерительные | А-КИП 4022 | 051234 | 07.02.2011 |

7. Результаты испытаний:

Инструментальные замеры фактического значения показателей качества электрической энергии на объекте потребления был произведен на вводном щите РУ 0,4 кВ.

Объем проведения инструментальных замеров для определения фактических значений показателей качества электроэнергии приведен в таблице 5.

Результаты анализа соответствия фактических значений показателей качества электрической энергии установленным нормативам приведены в таблице 6.

Таблица 5. Объем инструментальных замеров для определения качества электроэнергии

| | | |
|---|--------------|---|
| Отклонение напряжения | 11.04.2011г. | 1 |
| Колебания напряжения | 11.04.2011г. | 1 |
| Несинусоидальность напряжения | 11.04.2011г. | 1 |
| Несимметрия трехфазной системы напряжения | 11.04.2011г. | 1 |
| Отклонение частоты | 11.04.2011г. | 1 |
| Провал напряжения | 11.04.2011г. | 1 |
| Импульс напряжения | 11.04.2011г. | 1 |
| Временное перенапряжение | 11.04.2011г. | 1 |

Таблица 6. Результаты анализа качества электрической энергии на объекте обследования
Код документа 01

| № п/п | Свойство электрической энергии | Показатель качества электрической энергии | Фактическое значение | Нормально допустимое значение | Предельно допустимое значение | Статус соответствия показателя | Причина ухудшения качества электрической энергии |
|-------|---|---|----------------------|-------------------------------|-------------------------------|--------------------------------|--|
| 1 | Отклонение напряжения | Установившееся отклонение напряжения | 2,5 | ±5 | ±10 | Соответствует | — |
| 2 | Колебания напряжения | Размах изменения напряжения | 5,1 | - | 10 | Соответствует | — |
| 3 | | Доза фликера | 0,7 | - | 1,0 | Соответствует | — |
| 4 | Несинусоидальность напряжения | Коэффициент искажения синусоидальности кривой напряжения | 4,2 | 8,0 | 12,0 | Соответствует | — |
| 5 | | Коэффициент <i>n</i> -ой гармонической составляющей напряжения | 2,0 | 3,0 | 4,5 | Соответствует | — |
| 6 | Несимметрия трехфазной системы напряжения | Коэффициент несимметрии напряжений по обратной последовательности | 0,5 | 2,0 | 4,0 | Соответствует | — |
| 7 | | Коэффициент несимметрии напряжений по нулевой последовательности | 1,1 | 2,0 | 4,0 | Соответствует | — |
| 8 | Отклонение частоты | Отклонение частоты | 0,1 | ±0,2 | ±0,4 | Соответствует | — |
| 9 | Провал напряжения | Длительность провала напряжения | 10 | - | 30 | Соответствует | — |
| 10 | Импульс напряжения | Импульсное напряжение | 3,1 | 4,5 | - | Соответствует | — |

| № п/п | Свойство электрической энергии | Показатель качества электрической энергии | Фактическое значение | Нормально допустимое значение | Предельно допустимое значение | Статус соответствия показателя | Причина ухудшения качества электрической энергии |
|-------|--------------------------------|---|----------------------|-------------------------------|-------------------------------|--------------------------------|--|
| 11 | Временное перенапряжение | Коэффициент временного перенапряжения | 1,1 | 1,47 | - | Соответствует | — |

Приложение 9

Термограммы и фотографии распределительных устройств

код документа 01

ПРОТОКОЛ тепловизионного обследования электрооборудования

Организация: Избирательная комиссия Таймырского Долгано-Ненецкого муниципального района (Гараж, бокс №8)
647000, Россия, Красноярский край, Таймырский Долгано-Ненецкий муниципальный район,
г. Дудинка, ул. Линейная д. 30

Целью тепловизионного обследования являлась оценка теплового состояния контактов, болтовых соединений и электрооборудования.

Перечень выявленных аварийных, развитых и прочих дефектов состояния контактов, болтовых соединений и электрооборудования представлен в таблице 1:

Таблица 1

| Диспетчерское наименование | Месторасположение объекта измерения | Вид дефекта | Вер. откл. ед/г | № терм. |
|---|-------------------------------------|-----------------|-----------------|---------|
| г. Дудинка, ул. Линейная, д.30, бокс №8 | Контактное соединение выключателя | Развитый дефект | 0,3 | 1 |

Метод тепловизионного контроля основан на дистанционном измерении и регистрации тепловизором температурных полей наружных поверхностей элементов электрооборудования, аппаратов и устройств, которые находятся в эксплуатации под рабочим напряжением с применением тепловизора HotFind LX.

Технические характеристики тепловизора приведены в таблице 2.

Таблица 2

| Наименование характеристики | Диапазон измерений |
|--|--|
| Угловое поле | 24°x18° |
| Пространственное разрешение | 1,1 мрад |
| Разрешение по температуре | 0,08 К |
| Тип детектора | Неохлаждаемая микроболометрическая матрица |
| Разрешение матрицы | 388x284 |
| Частота смены кадров | 50 Гц PAL/ 60 Гц NTSC |
| Диапазон измеряемых температур | -20...+600 |
| Предел допускаемой погрешности абсолютной $\leq 100^{\circ}\text{C}$ | $\pm 2^{\circ}\text{C}$ |
| относительной $\geq 100^{\circ}\text{C}$ | $\pm 2\%$ |

| | |
|------------------------------------|--------------------|
| Поправка на окружающую температуру | автоматическая |
| ЖК-дисплей | 3,5 дюйма, цветной |
| Температура работы | -20°C до + 60°C |

Оценка теплового состояния электрооборудования осуществляется по следующим критериям:

- При токовых нагрузках $[60\%-100\%] \times I_{\text{НОМ}}$ определяется значением превышения температуры при $I_{\text{НОМ}}$ (разность между измеренной температурой нагрева и температурой окружающей среды, пересчитанное на $I_{\text{НОМ}}$):

| | |
|------------------|---------------------------------|
| от 20°C до 40 °C | Начальная степень неисправности |
| от 40°C до 60°C | Развитый дефект |
| более 60°C | Аварийный дефект |

- При токовых нагрузках $[30\%-60\%] \times I_{\text{НОМ}}$ определяется значением избыточной температуры при $0,5I_{\text{НОМ}}$ (превышение измеренной температуры контролируемого узла и температурой аналогичных узлов других фаз, пересчитанное на $0,5I_{\text{НОМ}}$):

| | |
|-----------------|---------------------------------|
| от 5°C до 10 °C | Начальная степень неисправности |
| от 10°C до 30°C | Развитый дефект |
| более 30°C | Аварийный дефект |

- Наибольшая допустимая температура нагрева составляет:

Контакты из меди и медных сплавов:

| | |
|----------------------|------|
| - без покрытий | 75°C |
| - с покрытием оловом | 90°C |

Болтовые контактные соединения:

| | |
|----------------------|-------|
| - без покрытия | 90°C |
| - с покрытием оловом | 105°C |

Токоведущие жилы силовых кабелей:

| | |
|-------------------------------------|------|
| - из полиэтилена | 70°C |
| - из вулканизирующегося полиэтилена | 90°C |
| - из резины | 65°C |

Токоведущие (за исключением контактов и контактных соединений):

- не изолированные и не соприкасающиеся с изоляционными материалами

Расчеты:

1) Пересчет превышения измеренного значения температуры к нормированному при токовых нагрузках $[60\%-100\%] \times I_{\text{НОМ}}$ осуществляется исходя из соотношения:

$$\frac{\Delta T_{\text{НОМ}}}{\Delta T_{\text{раб}}} = \left(\frac{I_{\text{НОМ}}}{I_{\text{раб}}} \right)^2,$$

где $\Delta T_{\text{ном}}$ - превышение температуры при токе нагрузки $I_{\text{ном}}$;
- $\Delta T_{\text{раб}}$ - превышение температуры, при токе нагрузки $I_{\text{раб}}$.

2) Пересчет избыточного измеренного значения температуры к нормированному при токовых нагрузках $[30\%-60\%] \times I_{\text{ном}}$. осуществляется исходя из соотношения:

$$\frac{\Delta T_{0,5}}{\Delta T_{\text{раб}}} = \left(\frac{0,5I_{\text{ном}}}{I_{\text{раб}}} \right)^2,$$

где $\Delta T_{0,5}$ - избыточная температура при токе нагрузки $0,5I_{\text{ном}}$;
- $\Delta T_{\text{раб}}$ - избыточная температура, при токе нагрузки $I_{\text{раб}}$.

3) Количественная оценка технического состояния объекта характеризует суммарное количество его автоматических и вынужденных отключений, которое можно ожидать в предстоящем году.

Количественная оценка технического состояния объекта определяется по данным перечня дефектов его элементов. Количественные показатели вероятных отключений объекта определяются по формуле:

$$BO_{\text{ТП}j} = \sum_{i=1}^m n_{i\text{ТП}j} \times ВД_i$$

где $BO_{\text{ТП}j}$ - число вероятных отключений j -го объекта, совокупности объектов, откл/(объект · год);

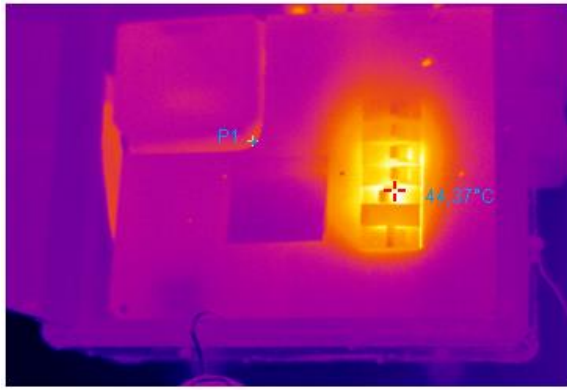
$ВД_{i\text{ВТ}j}$ — число вероятных отключений j -го объекта от проявления одного i -го дефекта, откл/(объект · год);

$n_{i\text{ТП}j}$ — количество проявлений i -го дефекта на j -м объекте, шт.;

m — количество типов дефектов на j -м объекте, шт.

Таким образом, оценка теплового состояния контактов, болтовых соединений и электрооборудования РП, РУ представлена в сводной ведомости таблицы 1.

Контактное соединение выключателя



Термограмма 1

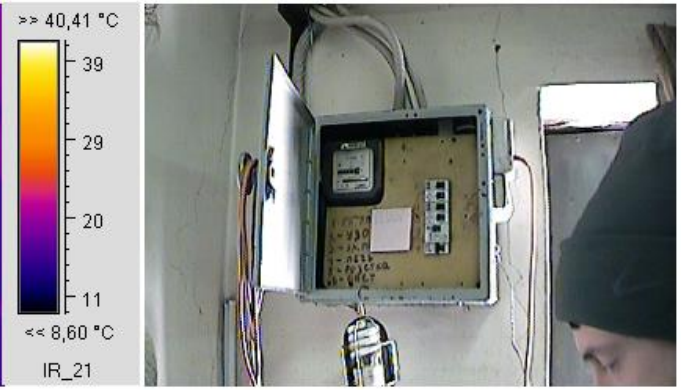


Фото 1

| | |
|--|---|
| Температура окружающей среды: | $t_{в} = 19\text{ }^{\circ}\text{C}$ |
| Температура однородной поверхности: | $t_{о.п.} = 24,8\text{ }^{\circ}\text{C}$ |
| Температура отклонения: | $t_{о} = 44,4\text{ }^{\circ}\text{C}$ |
| Величина отклонения при $0,5I_{ном}$: | $t_{и} = 19,6\text{ }^{\circ}\text{C}$ |

| | |
|-----------------------------|---|
| Дата / время измерения: | 08.04.2011г. 17 час. 00 мин |
| Диспетчерское наименование: | г. Дудинка, ул. Линейная, д.30, бокс №8 |
| Месторасположение объекта: | Контактное соединение выключателя |

| | | |
|--------------------------|---------------------------------------|----------|
| Начальная стадия дефекта | Устранить в ходе капитального ремонта | |
| Развитый дефект | Устранить в ходе текущего ремонта | X |
| Аварийный дефект | Устранить немедленно | |

| | |
|---------|---|
| Анализ: | Перегрев контактного соединения выключателя |
|---------|---|

Приложение 10

Результаты тепловизионной съемки наружных элементов здания

Организация: Избирательная комиссия Таймырского Долгано-Ненецкого муниципального района (Гараж, бокс №8)
647000, Россия, Красноярский край, Таймырский Долгано-Ненецкий муниципальный район,
Адрес: г. Дудинка, ул. Линейная д. 30

Метод тепловизионного контроля основан на дистанционном измерении и регистрации тепловизором температурных полей наружных поверхностей элементов ограждающих конструкций здания с применением тепловизора HotFind LX.

Тепловизионное обследование проводилось тепловизором HotFind LX. Основные технические характеристики прибора приведены в таблице 1.

Таблица 1

| Наименование характеристики | Диапазон измерений |
|--|--|
| Угловое поле | 24°x18° |
| Пространственное разрешение | 1,1 мрад |
| Разрешение по температуре | 0,08 К |
| Тип детектора | Неохлаждаемая микроболометрическая матрица |
| Разрешение матрицы | 388x284 |
| Частота смены кадров | 50 Гц PAL/ 60 Гц NTSC |
| Диапазон измеряемых температур | -20...+600 |
| Предел допускаемой погрешности абсолютной $\leq 100^\circ\text{C}$ | $\pm 2^\circ\text{C}$ |
| относительной $\geq 100^\circ\text{C}$ | $\pm 2\%$ |
| Поправка на окружающую температуру | автоматическая |
| ЖК-дисплей | 3,5 дюйма, цветной |
| Температура работы | -20°C до + 60°C |

Условия выполнения обследования

При проведении измерений была зафиксирована температура наружного воздуха – -23°C . Погодные условия в период проведения инструментальной диагностики удовлетворяли требованиям проведения теплотехнического обследования (ветер западный 3,5 м/с, влажность воздуха 40%).

Согласно ГОСТ 26629-85 температурный перепад между наружным и внутренним воздухом, должен превосходить минимально допустимый перепад, определяемый по формуле:

$$\Delta t_{\min} = \Theta R_{\text{req}} \frac{ar}{1-r} = 0,08 * 3,13 * \frac{9 * 0,85}{1 - 0,85} = 12,8$$

где Θ – предел температурной чувствительности тепловизора (в данном случае $0,08^\circ\text{C}$);

R_{req} – нормативное значение сопротивления теплопередачи, ($\text{м}^2 \cdot \text{К}$) / Вт;

α – коэффициент теплоотдачи для наружной поверхности стен, Вт/(м²·°С);

r – относительное сопротивление теплопередаче подлежащего выявлению дефектного участка ограждающей конструкции, 0,85.

Удаленность мест установки тепловизора L в метрах от поверхности объекта определяется по формуле;

$$L \leq \frac{\Delta H N_c}{10\varphi} = \frac{0,5 \cdot 256}{10 \cdot 0,31} = 41,3$$

где φ – угловой вертикальный размер поля обзора тепловизора, 18°;

ΔH - линейный размер подлежащего выявлению участка ограждающей конструкции с нарушенными теплозащитными свойствами, принимаемый при контроле наружной поверхности - от 0,2 до 1 м (0,5 м);

N_c - число строк развертки в кадре тепловизора, 256.

На момент проведения обследования температурный перепад составлял более 12,8°С, что удовлетворяет требованиям ГОСТа 26629-85.

Значение случайной абсолютной погрешности определения температуры в участке ограждающей конструкции имело значение 0,07 °С и рассчитывалось по формуле:

$$\delta\tau = \sqrt{(\delta\tau_p)^2 + 2(A\delta L)^2}$$

где $\delta\tau = 0,005$ - абсолютная погрешность измерения температур реперных участков, принимаемая равной половине цены деления шкалы измерительного прибора, °С;

$\delta L = 0,05$ - погрешность измерения выходного сигнала тепловизора, принимаемая равной половине цены деления шкалы изотерм тепловизора;

$A = 0,98$ - коэффициент градуировочной характеристики тепловизора.

Проведение обследования в натуральных условиях

Перед началом теплотехнических измерений было проведено фотографирование с помощью цифрового фотоаппарата участков ограждающих конструкций, измерение габаритных размеров здания по цокольной части и доступных элементов фасада (выборочно) для дальнейшей привязки термограмм и фотографических изображений к линейным размерам. Далее измерялись параметры температуры, относительной влажности и скорости наружного воздуха.

Термографирование внешних ограждающих конструкций проводилось последовательно по намеченным участкам (снизу-вверх по вертикали и слева-направо по горизонтали) с покадровой записью термограмм в память тепловизора. При этом термографирование поверхности стен по возможности производилось в перпендикулярном направлении к стене на определенной дистанции до поверхности ограждающей конструкции. Возможные отклонения от этого направления влево, вправо, вверх и вниз не превышали 30°. При перемещении оператора вдоль объекта в целях корректности последующих расчетов линейное расстояние до ограждающей конструкции преимущественно сохранялось неизменным.

Обследование проводилось при коэффициенте теплового излучения $\varepsilon=0,92$, экспериментально определенным при помощи контактного измерения температуры контролируемой поверхности контактным термометром ТК 5.11 и путем подбора ε на тепловизоре.

Обработка результатов обследования.

Было обработано 1 термограмма. Обработка производилась с помощью специализированного программного обеспечения с учетом фактического коэффициента излучения, температуры, влажности и скорости движения окружающего воздуха. В правой части термограмм располагается температурная шкала, соответствующая цветовой палитре.

Для определения и привязки мест тепловых аномалий (дефектов) при выполнении качественного анализа инфракрасная съёмка дополнена фотографиями обследованных фрагментов.

Качественный и количественный анализ результатов.

По термограммам, полученным в результате проведения тепловизионного обследования, можно сделать следующие выводы:

- температурное поле наружного ограждения не однородно;
- выявлены теплопотери через некачественное уплотнение ворот гаража.

Значения относительного сопротивления теплопередаче участка ограждения вычислялось по формуле

$$r(x, y) = \frac{t_{в} - t_{н}}{t_{в}^{\bar{}} - t_{н}^{\bar{}}} \cdot \frac{t_{в}^{\bar{}} - \tau_{в}^{\bar{}}}{t_{в} - \tau_{в}(x, y)},$$

где $t_{в}$ и $t_{н}$ - температуры внутреннего и наружного воздуха в зоне исследуемого фрагмента, °С;

$t_{в}^{\bar{}}$ и $t_{н}^{\bar{}}$ - температура внутреннего и наружного воздуха в зоне базового участка, °С;

$\tau_{в}^{\bar{}}$ - температура внутренней поверхности базового участка, °С;

$\tau_{в}(x, y)$ - температура изотермы, проходящей через точку с координатами (x, y), °С.

Перечень выявленных развитых и прочих дефектов состояния ограждающих конструкций представлен в таблице 2:

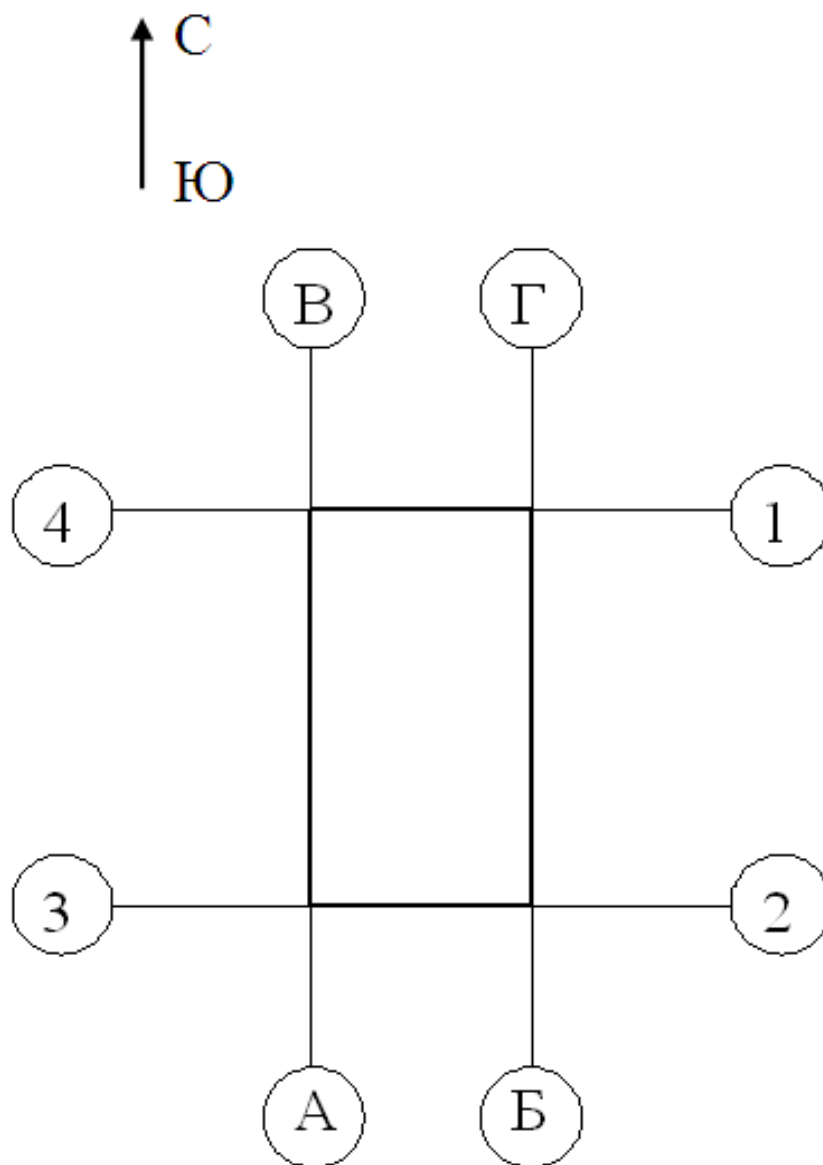
Таблица 2

| № п/п | Наименование элемента ограждающей конструкции | Заключение о качестве теплоизоляции участка фрагмента | № терм. |
|-------|---|---|---------|
| 1. | Ворота. Сторона 1-2 | Развитый дефект | 1 |

Выводы

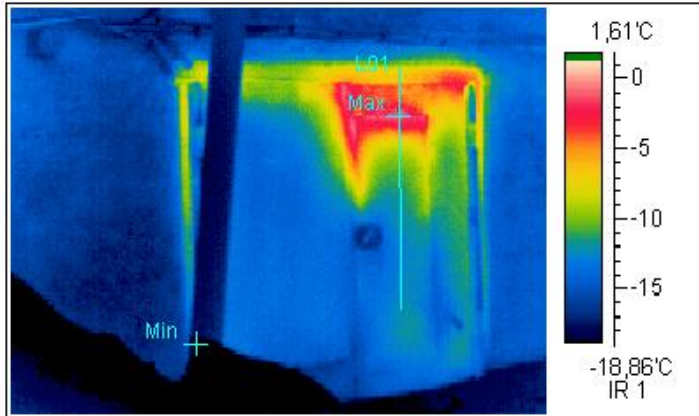
Температурное поле наружного ограждения не однородно, отчетливо просматриваются теплопотери через некачественное уплотнение въездных ворот гаража. Аномальных участков стен не выявлено. В целом состояние ограждающей конструкции удовлетворительное.

Общий вид объекта



* стороны В-Г, 3-4 и А-Б недоступны для съемки (примыкают к другим зданиям)

Ворота. Сторона 1-2



Термограмма 1



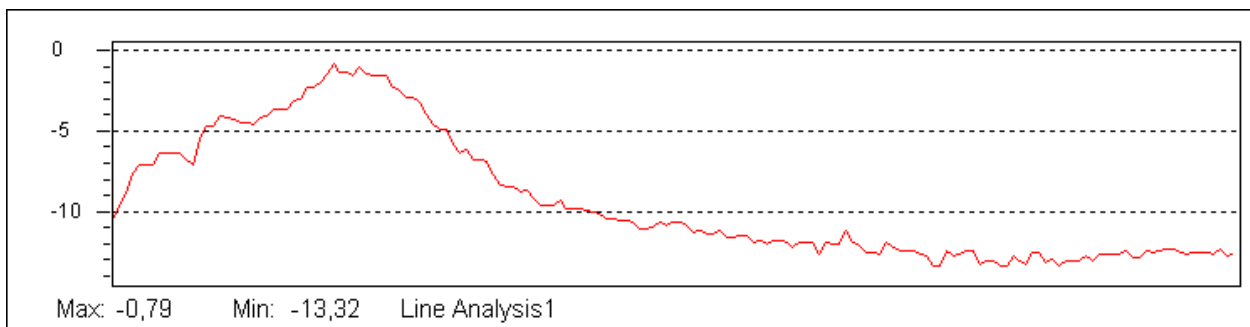
Фото 1

| | |
|-------------------------------------|--|
| Температура окружающей среды: | $t_n = -23^\circ \text{C}$ |
| Температура однородной поверхности: | $t_{o.n.} = -9,3^\circ \text{C}$ |
| Температура отклонения: | $t_o = -1^\circ \text{C}$ |
| Величина отклонения: | $t_o^H = 22^\circ \text{C}$ $t_o^{o.n.} = 8,3^\circ \text{C}$ |

| | |
|----------------------------|---------------------|
| Дата/время измерения: | 08.04.2011г. |
| Месторасположение объекта: | Ворота. Сторона 1-2 |

| | | |
|--------------------------|---------------------------------------|----------|
| Начальная стадия дефекта | Устранить в ходе капитального ремонта | |
| Развитый дефект | Устранить в ходе текущего ремонта | X |
| Аварийный дефект | Устранить немедленно | |

| | |
|---------------|--|
| Анализ: | Температура ограждающей поверхности неоднородна, выявлены потери тепла через некачественное уплотнение ворот |
| Рекомендации: | |



Приложение 11

Схема присоединения объекта обследования к тепловой сети
код документа

Не представлена ввиду отсутствия централизованного теплоснабжения

Приложение 12
Копии Актов визуального и инструментального контроля
ПРОТОКОЛ
инструментального мониторинга температурно-влажностных режимов
мест общего пользования
(на двух листах)

1. Заказчик испытаний:

Наименование: Управление развития инфраструктуры Таймырского Долгано-Ненецкого муниципального района
Адрес: 647000, Россия, Красноярский край, Таймырский Долгано-Ненецкий муниципальный район, г. Дудинка, ул. Дудинская, д.7а

2. Цель испытаний:

Проведение мониторинга температурно-влажностных режимов мест общего пользования с целью установления соответствия фактических показателей нормативным в соответствии с требованиями ГОСТ 30494-96 и определение рекомендуемых мероприятий по устранению выявленных несоответствий.

3. Идентификационные данные пункта контроля:

Организация: Избирательная комиссия Таймырского Долгано-Ненецкого муниципального района (Гараж, бокс №8)
Адрес: 647000, Россия, Красноярский край, Таймырский Долгано-Ненецкий муниципальный район, г. Дудинка, ул. Линейная д. 30

4. Сроки проведения испытаний:

с « 08 » апреля 2011 г. по « 08 » апреля 2011 г.

5. Методика испытаний:

Инструментальный мониторинг температурно-влажностных режимов мест общего пользования произведен выборочно в соответствии с требованиями ГОСТ 30494-96 «Здания жилые и общественные. Параметры микроклимата в помещениях».

В соответствии с ГОСТ 30494-96 места общего пользования относятся к помещениям 6 категории – помещения с временным пребыванием людей (вестибюли, гардеробные, коридоры, лестницы, санузлы, курительные, кладовые).

Состав контролируемых параметров микроклимата мест общего пользования выбран в соответствии с нормируемыми параметрами и включает:

- a. температура воздуха;
- b. скорость движения воздуха;
- c. относительная влажность воздуха;
- d. результирующая температура помещения.

6. Перечень средств измерений:

| № п/п | Наименование прибора | Тип прибора | Завод изготовитель | Заводской номер | Дата предыдущей поверки | Дата следующей поверки |
|-------|---|-------------|--------------------|-----------------|-------------------------|------------------------|
| 1 | Контактный термометр 2-х канальный с 3 зондами: | ТК-5.11 | ООО «ТехноАС» | 1045512 | 01.11.10 | 01.11.11 |

| № п/п | Наименование прибора | Тип прибора | Завод изготовитель | Заводской номер | Дата предыдущей поверки | Дата следующей поверки |
|-------|-----------------------|-------------|--------------------|-----------------|-------------------------|------------------------|
| | - поверхностный зонд; | | г.Коломна | | | |
| | - воздушный зонд; | | | | | |
| | - влажностный зонд | | | | | |
| 2 | Анемометр | Testo 410-1 | Германия | 1275968 | 05.09.10 | 05.09.11 |

7. Результаты испытаний:

Результаты анализа соответствия параметров микроклимата мест общего пользования приведены в таблице 18.

Таблица 18. Результаты анализа соответствия параметров микроклимата мест общего пользования

Код документа 02

| № п/п | Помещение | Температура воздуха, °С | | Относительная влажность, % | | Скорость движения воздуха, м/с | | Заключение о соответствии |
|-------|------------------|-------------------------|-------------|----------------------------|-------------|--------------------------------|-------------|---------------------------|
| | | допустимая | фактическая | Допустимая, не более | фактическая | допустимая | фактическая | |
| 1 | Помещение гаража | 14 - 20 | 17,5 | Н.Н. | Н.Н. | Н.Н. | Н.Н. | Соответствует |

ПРОТОКОЛ

инструментального обследования системы освещения (на двух листах)

Настоящий протокол измерений касается только системы освещения внутри помещения.

1. Заказчик испытаний:

Наименование: Управление развития инфраструктуры Таймырского Долгано-Ненецкого муниципального района
Адрес: 647000, Россия, Красноярский край, Таймырский Долгано-Ненецкий муниципальный район, г. Дудинка, ул. Дудинская, д.7а

2. Цель испытаний:

Проведение инструментального контроля уровня освещенности мест общего пользования с целью установления соответствия фактических показателей нормативным в соответствии с требованиями ГОСТ 24940-96 и определение рекомендуемых мероприятий по устранению выявленных несоответствий.

3. Идентификационные данные пункта контроля:

Организация: Избирательная комиссия Таймырского Долгано-Ненецкого муниципального района (Гараж, бокс №8)
647000, Россия, Красноярский край, Таймырский Долгано-Ненецкий муниципальный район,
Адрес: г. Дудинка, ул. Линейная д. 30

4. Сроки проведения испытаний:

с « 08 » апреля 2011 г. по « 08 » апреля 2011 г.

5. Методика испытаний:

Инструментальный контроль уровня освещенности мест общего пользования осуществлен в соответствии с требованиями ГОСТ 24940-96 «Здания и сооружения. Методы измерения освещенности».

Нормируемые значения уровня освещенности для мест общего пользования определены в соответствии со СНиП 23-05-95 (Приложение К) «Естественное и искусственное освещение». В соответствии со СНиП 23-05-95 контролируемой характеристикой уровня освещения мест общего пользования является освещенность на рабочей поверхности от системы общего освещения. Нормированное значение указанной характеристики составляет 30 Лк. Уровень освещения лестничных клеток жилых зданий высотой более 3 этажей должно быть не менее 2 люкс.

Для измерения уровня освещенности применен метод измерения минимальной освещенности помещения.

6. Перечень средств измерений:

| № п/п | Наименование прибора | Тип прибора | Заводской номер | Дата поверки |
|-------|----------------------|-------------|-----------------|--------------|
| 1 | Люксметр | Testo 540 | 39016079/007 | 8.11.2010 |

7. Результаты испытаний:

Результаты анализа соответствия освещенности мест общего пользования приведены в таблице 8.

Таблица 8. Результаты анализа уровня освещенности мест общего пользования

Код документа 01

| № п/п | Наименование помещения | Тип ламп | Количество, шт. | Напряжение в сети при измерении, В | | Плоскость измерения | Высота измерения от пола, м. | Освещенность, Лк | | Заключение о соответствии |
|-------|------------------------|----------|-----------------|------------------------------------|---------|---------------------|------------------------------|------------------|-------------|---------------------------|
| | | | | В начале | В конце | | | Измеренная | Нормируемая | |
| 1 | Помещение гаража | ЛБ | 8 | 220 | 220 | Горизонтальная | 1,35 | 98 | 150 | Соответствует |

ПРОТОКОЛ

инструментального контроля радиаторов и стояков отопления (на двух листах)

1. Заказчик испытаний:

Наименование: Управление развития инфраструктуры Таймырского Долгано-Ненецкого муниципального района
Адрес: 647000, Россия, Красноярский край, Таймырский Долгано-Ненецкий муниципальный район, г. Дудинка, ул. Дудинская, д.7а

2. Цель испытаний:

Испытания в рамках проведения энергетического обследования на соответствие требованиям ГОСТ 31168-2003, п.п. 6.1, 6.4, 6.5, 6.6, 6.7, 6.10, 8.2, 8.3.

3. Идентификационные данные пункта контроля:

Организация: Избирательная комиссия Таймырского Долгано-Ненецкого муниципального района (Гараж, бокс №8)
Адрес: 647000, Россия, Красноярский край, Таймырский Долгано-Ненецкий муниципальный район, г. Дудинка, ул. Линейная д. 30

4. Сроки проведения испытаний:

с « 07 » апреля 2011 г. по « 07 » апреля 2011 г.

5. Методика испытаний:

Выборочный инструментальный контроль радиаторов и стояков отопления осуществлен в соответствии с требованиями раздела 36 Инструкции по инструментальному контролю при приемке в эксплуатацию законченных строительством и капитально отремонтированных жилых зданий (утверждена Минжилкомхоз РСФСР 29.12.1984).

Контролю выборочно подвергнуты:

- а. отопительные приборы (радиаторы);
- б. стояки отопления.

С целью проведения контроля были обследованы отопительные приборы и стояки в помещениях первого, среднего (указать этаж) и последнего (указать этаж) этажей объекта обследования.

Система отопления была полностью заполнена, задвижки на подающей и обратной магистралях были открыты. Наличие циркуляции воды в системе было проверено путем наблюдения за работой элеваторного узла, циркуляционных насосов и показаниями приборов.

6. Перечень средств измерений:

| № п/п | Наименование прибора | Тип прибора | Заводской номер | Дата поверки |
|-------|--|-------------|-----------------|--------------|
| 1 | Контактный термометр 2-х канальный с зондами | ТК-5.11 | 1045512 | 01.11.10 |
| 2 | Тепловизор | HotFind LX | 30320327 | 15.09.10 |

7. Результаты испытаний:

Результаты проведения инструментального контроля стояков представлены в таблице 1.

Результаты проведения инструментального контроля отопительных приборов представлены

в таблице 2.

Таблица 1. Результаты проведения инструментального контроля стояков

Код документа 02

| Дата | Время замера | Стояк № (стояк лестничной клетки) | Замер | Температура поверхности стояка, °С | | Перепад | Среднее значение перепада температур, °С | Примечание |
|------|--------------|-----------------------------------|-------|------------------------------------|-------------------------|---------|--|------------|
| | | | | у разводящего трубопровода | у сборного трубопровода | | | |
| - | - | - | - | - | - | - | - | - |

Таблица 2. Результаты проведения инструментального контроля отопительных приборов

| Дата | Время замера | Этаж | № квартиры (помещения) | Коридор/холл | | | Лестничная клетка | | | Кабинет | | |
|------|--------------|------|------------------------|---|-------------------------|------------|--------------------------|-------------------------|------------|--------------------------|-------------------------|------------|
| | | | | Температура поверхности, °С, в отопительном приборе | | | | | | | | |
| | | | | в начале Верх/ низ | в конце Верх/ низ | в середине | в начале Верх/ низ | в конце Верх/ низ | в середине | в начале Верх/ низ | в конце Верх/ низ | в середине |
| - | - | - | - | - | - | - | - | - | - | - | - | - |

Предварительные выводы:

На объекте согласно проекта предусмотрено электроотопление.

ПРОТОКОЛ

инструментального обследования тепловых узлов объекта обследования
(на двух листах)

1. Заказчик испытаний:

Наименование: Управление развития инфраструктуры Таймырского Долгано-Ненецкого муниципального района
Адрес: 647000, Россия, Красноярский край, Таймырский Долгано-Ненецкий муниципальный район, г. Дудинка, ул. Дудинская, д.7а

2. Цель испытаний:

Испытания в рамках проведения энергетического обследования на соответствие требованиям ГОСТ 31168-2003, п.п. 6.1, 6.4, 6.5, 6.6, 6.7, 6.10, 8.2, 8.3.

3. Идентификационные данные пункта контроля:

Организация: Избирательная комиссия Таймырского Долгано-Ненецкого муниципального района (Гараж, бокс №8)
Адрес: 647000, Россия, Красноярский край, Таймырский Долгано-Ненецкий муниципальный район, г. Дудинка, ул. Линейная д. 30

4. Сроки проведения испытаний:

с « 07 » апреля 2011 г. по « 07 » апреля 2011 г.

5. Методика испытаний:

Инструментальное обследование тепловых узлов проводилось в соответствии с РД 153-34.1-20.329-2001 «Методические указания по испытанию водяных тепловых сетей на максимальную температуру теплоносителя» и МДС 41-4.2000 «Методика определения количеств тепловой энергии и теплоносителя в водяных системах коммунального теплоснабжения».

6. Перечень средств измерений:

| № п/п | Наименование прибора | Тип прибора | Заводской номер | Дата поверки |
|-------|--|-----------------|-----------------|--------------|
| 1 | Портативный ультразвуковой расходомер | КР-02 (Днепр-7) | 517 | 16.02.2010 |
| 2 | Ультразвуковой толщиномер | УТ-82 | 822 | 18.05.2010 |
| 3 | Контактный термометр 2-х канальный с зондами | ТК-5.11 | 1045512 | 1.11.2010 |

7. Результаты инструментального обследования тепловых узлов:

Результаты инструментального обследования тепловых узлов здания приведены в таблице 1.

Таблица 1

| Наименование показателя | Ед. измерения | Значение | Примечание |
|-------------------------------|---------------|----------|------------|
| Дата проведения обследования | | | |
| Температура наружного воздуха | °С | | |
| Система отопления | | | |

| Наименование показателя | Ед. измерения | Значение | Примечание |
|---|--|-------------|------------|
| Температура сетевой воды в подающем трубопроводе (на входе в тепловой узел): нормативная (по температурному графику) фактическая (измеренная) | $^{\circ}\text{C}$ $^{\circ}\text{C}$ | - - | |
| Температура сетевой воды в обратном трубопроводе (на выходе из теплового узла): нормативная (по температурному графику) фактическая (измеренная) | $^{\circ}\text{C}$ $^{\circ}\text{C}$ | - - | |
| Температура сетевой воды после смешивающего устройства (элеватора): нормативная (по температурному графику) фактическая (измеренная) | $^{\circ}\text{C}$ $^{\circ}\text{C}$ | - - | |
| Перепад температур сетевой воды в системе отопления: нормативный фактический | $^{\circ}\text{C}$ $^{\circ}\text{C}$ $^{\circ}\text{C}$ | - - | |
| Фактическое (измеренное) давление сетевой воды в системе отопления: в подающем трубопроводе (на входе в тепловой узел) в обратном трубопроводе (на выходе из теплового узла) после смешивающего устройства (элеватора) | $\text{кгс}/\text{см}^2$ $\text{кгс}/\text{см}^2$ $\text{кгс}/\text{см}^2$ | - - - | |
| Перепад давлений сетевой воды в системе отопления: нормативный фактический | $\text{кгс}/\text{см}^2$ $\text{кгс}/\text{см}^2$ | - | |
| Фактическая (измеренная) температура холодной воды на входе в подогреватели горячего водоснабжения | $^{\circ}\text{C}$ | - | |
| Температура горячей воды на выходе из подогревателей горячего водоснабжения нормативная фактическая (измеренная) | $^{\circ}\text{C}$ $^{\circ}\text{C}$ | - - | |
| Перегрев (+) или недогрев (-) горячей воды в подогревателях горячего водоснабжения Перерасход (+) или недобор (-) тепловой энергии для нагрева горячей воды | $^{\circ}\text{C}$ | - | |

Выводы:

Согласно проекта предусмотрено электроотопление. Тепловой узел отсутствует.

ПРОТОКОЛ

Визуального контроля технического состояния оборудования местных систем теплоснабжения (на двух листах)

1. Заказчик испытаний:

Наименование: Управление развития инфраструктуры Таймырского Долгано-Ненецкого муниципального района
Адрес: 647000, Россия, Красноярский край, Таймырский Долгано-Ненецкий муниципальный район, г. Дудинка, ул. Дудинская, д.7а

2. Цель испытаний:

Испытания в рамках проведения энергетического обследования на соответствие требованиям ГОСТ 31168-2003, п.п. 6.1, 6.4, 6.5, 6.6, 6.7, 6.10, 8.2, 8.3.

3. Идентификационные данные пункта контроля:

Организация: Избирательная комиссия Таймырского Долгано-Ненецкого муниципального района (Гараж, бокс №8)
Адрес: 647000, Россия, Красноярский край, Таймырский Долгано-Ненецкий муниципальный район, г. Дудинка, ул. Линейная д. 30

4. Сроки проведения испытаний:

с « 08 » апреля 2011 г. по « 08 » апреля 2011 г.

5. Методика испытаний:

Визуальный контроль технического состояния оборудования центральных и индивидуальных тепловых пунктов в соответствии с требованиями РД 34.10.130-96 «Инструкция по визуальному и измерительному контролю».

Объем проведения контроля включал:

- a. отсутствие (наличие) механических повреждений поверхностей;
- b. отсутствие (наличие) формоизменения изделий (деформированные участки, коробление, провисание, выход трубы из ряда и других отклонений от первоначального расположения);
- c. отсутствие (наличие) трещин и других поверхностных дефектов, образовавшихся (получивших развитие) в процессе эксплуатации;
- d. отсутствие коррозионного и эрозийного износа поверхностей;
- e. отсутствие наружного износа изделия (оборудования, трубопровода, поверхностей нагрева котла и др. изделий).

6. Перечень средств измерений:

Визуально-оптический метод дефектоскопии выполняется с помощью оптических приборов (лупы, микроскопы, эндоскопы и пр.).

7. Результаты испытаний:

Результаты визуального обследования тепловых узлов объекта обследования приведены в Таблице 1.

Код документа 02

| Наименование показателя | Отсутствие/Наличие | Примечание(указать на каких элементах) |
|--------------------------------------|--------------------|---|
| Механические повреждения поверхности | Отсутствие | — |
| Формоизменения изделий | Отсутствие | — |
| Трещины и поверхностные дефекты | Отсутствие | — |
| Коррозионный износ поверхностей | Наличие | Питтинговая и сплошная коррозия распределительных теплопроводов системы отопления |
| Наружный износ механизма | Отсутствие | — |
| Нарушение теплогидроизоляции | Наличие | Отсутствие и некачественная изоляция распределительных теплопроводов ТП |

Предварительные выводы:

В местных системах отопления имеется питтинговая (точечная) коррозия распределительных трубопроводов системы теплоснабжения.

Выявлено наличие некачественной изоляции теплопроводов теплового узла.

Приложение 13

Перечень несоответствий объекта обследования, его инженерных сетей и оборудования

Код документа 00

| № п/п | Элемент объекта обследования, инженерных сетей, оборудование | Описание несоответствия | Требование к соответствию* |
|-------|--|---|----------------------------|
| 1 | Тепловой узел | Питтинговая и сплошная коррозия распределительных теплопроводов системы отопления | ГОСТ 31168-2003 |
| 2 | Тепловой узел | Отсутствие и некачественная изоляция распределительных теплопроводов ТП | ГОСТ 31168-2003 |
| 3 | Щит РУ 0,4 кВ | Контактное соединение выключателя | РД 34.45-51.300-97 |

Приложение 14

Мероприятия, направленные на повышение уровня энергосбережения и повышение энергетической эффективности объекта обследования

| Наименование мероприятия, вид энергетического ресурса | Годовая экономия энергоресурсов | | Затраты, (тыс. руб.) | Средний срок оку- паем., лет | Согласован. срок внедре- ния, квартал, год | |
|--|------------------------------------|--------|-------------------------|---------------------------------------|---|--|
| | в натуральном выражении | | | | | в стоимост. выражении тыс. руб. (по тарифу) |
| | Ед. измер. | Кол-во | | | | |
| Среднезатратные | | | | | | |
| Назначение ответственного лица, материальное поощрение и организа- ция контроля за эффективным использованием ТЭР | - | | - | 20,0 | - | I кв.2012 г. |
| Установка энергоэффективных электроосветительных приборов (ламп) взамен существующих | тыс.кВт×ч | 0,71 | 1,19 | 0,72 | 0,6 | I кв.2012 г. |
| Автоматизация электроосветительных установок с использованием датчи- ков движения-присутствия | тыс.кВт×ч | 0,37 | 0,51 | 0,92 | 1,8 | III кв.2012 г. |
| Приведение в соответствии с нормами состояния контактов, болтовых со- единений и электрооборудования РП, РУ | тыс.кВт×ч | | 7,5 | - | - | I кв.2012 г. |
| Итого: | - | - | 9,2 | 21,6 | - | - |
| Всего тыс. т у.т., в том числе по видам ТЭР: | | 0,000 | | | | |
| Котельно-печное топливо | т у.т. | - | - | - | - | - |
| Тепловая энергия | тыс. Гкал | 0,000 | - | - | - | - |
| Электроэнергия | тыс. кВт·ч | 1,080 | - | - | - | - |
| Моторное топливо | тыс. т | - | - | - | - | - |
| Вода | тыс м ³ | 0,000 | - | - | - | - |

* № пункта указывается в соответствии с Приложением 15 «Технико-экономическая оценка мероприятий»

Приложение 15

Технико-экономическая оценка мероприятий

Мероприятие №1

(код документа 01)

Установка энергоэффективных электроосветительных приборов (ламп) взамен существующих.

Основание:

Замена ламп накаливания на энергоэффективные производится ввиду эффективности использования светового потока, надежности и срока службы, а также во исполнение требований п.8. статьи 10 Федерального закона №261-ФЗ от 23.11. 2009 г.

Технические характеристики:

Лампы накаливания

- относительно невысокая световая отдача (от 7 до 22 Лм/Вт);
- небольшая продолжительность горения (1000 – 2000 час.);
- существенное влияние напряжения на срок службы (на каждый % изменения напряжения, продолжительность горения ламп изменяется на 10%);
- существенное влияние напряжения на световой поток (на каждый % изменения напряжения, световой поток изменяется на 3,7%).

Люминесцентные лампы

- высокая световая отдача (от 50 до 70 Лм/Вт);
- продолжительность горения не менее (4800 – 5200 час.);
- область надежного зажигания лежит в пределах от -20°C до $+40^{\circ}\text{C}$;
- максимальная светоотдача при $+18^{\circ}\text{C}$ - $+25^{\circ}\text{C}$;
- относительная влажность в помещениях не более 65%;
- влияние напряжения на срок службы (на каждый % изменения напряжения, продолжительность горения ламп изменяется на 1,5-3%).

Дуговая ртутная лампа

- относительно невысокая световая отдача (от 50 до 59 Лм/Вт);
- небольшая продолжительность горения (15000 – 20000 час.)

Дуговая натриевая лампа

- высокая световая отдача (от 74 до 130 Лм/Вт);
- продолжительность горения не менее (18000 – 24000 час.);
- область надежного зажигания лежит в пределах от -30°C до $+40^{\circ}\text{C}$

Расчеты:

1) Расчетная мощность на освещение заменяемых ламп (в т.ч. коридоры, лестничные клетки, подсобные помещения, наружное освещение и т.д.) составляет:

$$P_{p.o} = \sum_i P_{y.o} \times n \times K_c = (6 \times 0,06) \times 0,3 = 0,12 \text{ кВт} \quad [12];$$

где $n=6$ – количество однотипных приемников электрической энергии (ламп накаливания ЛОН-60);

- $K_c=0,3$ – коэффициент спроса электроосветительных приборов [12];
- $P_{y.o}=0,06$ кВт – установленная мощность электроосветительных приборов (ламп накаливания ЛОН-60).

Таким образом, при сравнении мощности и светового потока приемников электрической энергии ЛОН, ДРЛ и энергоэффективных имеем:

Таблица 1

| Наименование | Тип светильн. | Мощность, Вт | Свет. поток, лм | Срок службы, ч | Цена, руб, с НДС |
|--|--------------------|--------------|-----------------|----------------|------------------|
| Лампы накаливания ЛОН-60 | | | | | |
| ЛОН-60 | НПО, НСО, НБО, НСП | 60 | 740 | 1000 | 15 |
| Люминесцентные лампы ЛБ-15 (прямая замена) | | | | | |
| ЛБ-15 (Е27) «EMS» | НПО, НСО, НБО, НСП | 15 | 850 | 20000 | 100 |

Предлагается прямая замена используемых ламп накаливания ЛОН-60 в светильниках НПО, НСО, НСП и НБО на компактные люминесцентные лампы ЛБ-15 (Е27) «EMS».

2) Экономия электроэнергии от применения энергоэффективных ламп в натуральном эквиваленте за год, составит:

$$\mathcal{E}_n = \sum_i (P_{\text{лн}} - P_{\text{эф}}) \times n \times N_{\text{ч}} \times K_c = [(0,06 - 0,015) \times 6] \times 8760 \times 0,3 = 0,71 \text{ тыс. кВт} \times \text{ч}$$

где $N_{\text{ч}} = 8760$ час/г – количество часов за год

3) Экономия в денежном эквиваленте за год, составит:

$$\mathcal{E}_d = \mathcal{E}_n \times T_{\text{э/э}} + (Z_0^{\text{ЛОН-100}} + Z_0^{\text{ЛОН-60}}) \times n \times K_c \times N_{\text{ч}} / N_{\text{сл}} = 0,71 \times 1,35 + (0,015 \times 6) \times 0,3 \times 8760 / 1000 = 1,19 \text{ тыс. руб}$$

где $T_{\text{э/э}} = 1,35$ руб/кВт×ч (тариф с НДС на электроэнергию в 2010 г.)

- $N_{\text{сл}} = 1000$ час – срок службы ламп накаливания.

4) Затраты на электроосветительные приборы:

$$Z = (Z_0^{\text{EMS-15}} \times n) + Z_{\text{м}} = (0,1 \times 6) + 0,12 = 0,72 \text{ тыс.руб}$$

где $Z_0^{\text{EMS-15}} = 0,1$ тыс.руб – на 2010 г.;

- $Z_{\text{м}} = 0,12$ тыс.руб. – затраты на монтаж и транспортировку электроосветительных приборов (20 % от стоимости материалов).

5) Срок окупаемости:

$$C_o = \frac{Z}{\mathcal{E}_d} = 0,6 \text{ г.}$$

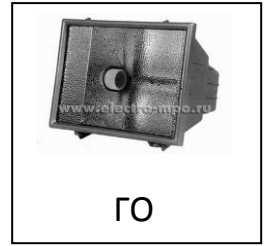
Величина экономии за год и срок окупаемости при установке эффективных электроосветительных приборов, вместо ламп накаливания и дуговых ртутных ламп, с учетом затрат на приемные устройства составит:

$$\mathcal{E}_n = 0,71 \text{ тыс.кВт} \times \text{ч}$$

$$\mathcal{E}_d = 1,19 \text{ тыс.руб.}$$

$$C_o = 0,6 \text{ г.}$$

$$Z = 0,72 \text{ тыс.руб}$$



Мероприятие №2

(код документа 01)

Автоматизация электроосветительных установок с использованием датчиков движения-присутствия.

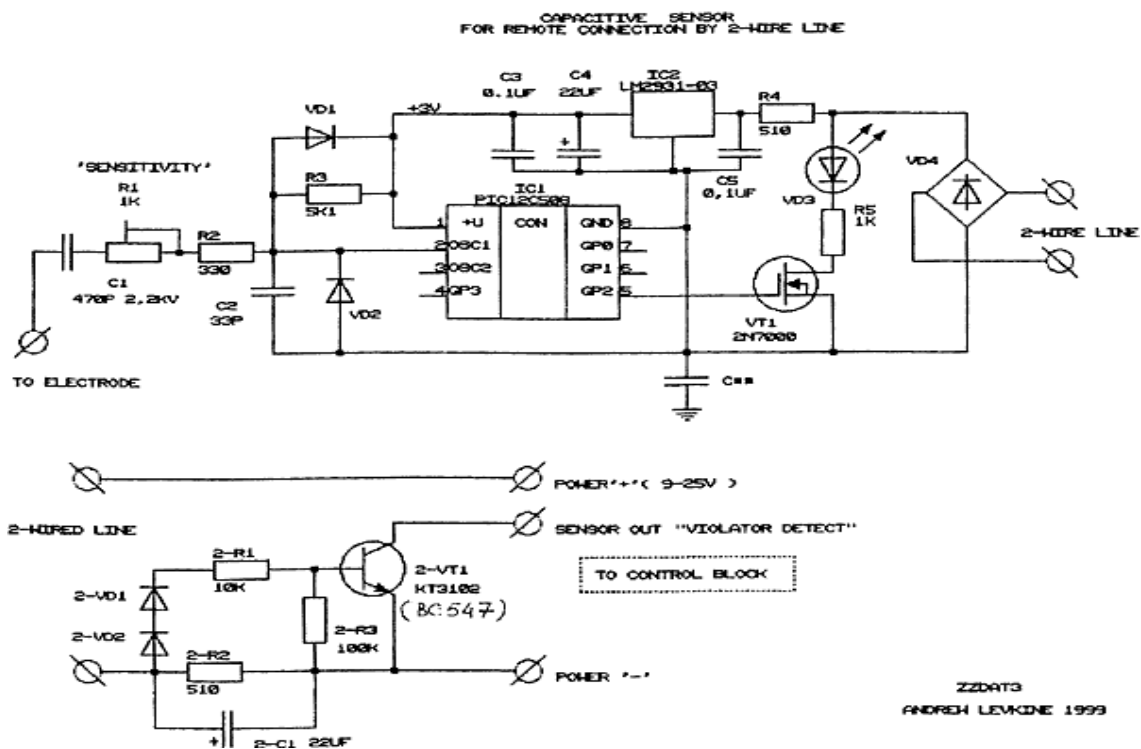
Основание:

Установка системы автоматического включения-выключения освещения в помещениях с непостоянным присутствием людей с использованием датчиков движения ввиду снижения потребления электрической энергии на освещение (коридоры).

Технические характеристики:

Датчики движения

- зона охвата (12-25 м);
- угол охвата (110° – 360°);
- максимальная мощность (1000 – 1200 Вт);
- задержка отключения (4 сек – 8 мин).



Принципиальная микросхема датчика движения-присутствия «Контроль-Люкс 180°»

Расчеты:

1) Потребление энергии в помещениях с непостоянным присутствием людей (коридоры) без использования системы автоматического включения/выключения за год, составит:

$$Q = \Sigma(P_{y.o.} \times n) \times K_c \times N_q = 0,36 \times 0,3 \times 8760 = 0,94 \text{ тыс. кВт} \times \text{ч}$$

где $P_{y.o.}$ – установленная мощность электроосветительных приборов в коридорах, кВт;

- n – количество однотипных приемников электрической энергии (ламп люминесцентных), ед.;

- $N_q = 8760$ час/г – количество часов за год.

- $\Sigma(P_{y.o.} \times n)$ – суммарная установленная мощность электроосветительных приборов в коридорах, кВт.

2) Потребление энергии с установленной системой автоматического включения/отключения за год, составит:

$$Q_{авт} = \Sigma(P_{у.о.} \times n) \times K_c \times N_{ч} \times K_p = 0,36 \times 0,3 \times 8760 \times 0,6 = 0,56 \text{ тыс. кВт} \times \text{ч}$$

- $K_p = 0,6$ - коэффициент изменения использования электроосветительных приборов с использованием датчиков движения-присутствия;

- $N_{ч} = 8760$ час/г – количество часов за год.

3) Экономия электроэнергии в натуральном эквиваленте за год, составит:

$$\mathcal{E}_н = Q - Q_{авт} = 0,94 - 0,56 = 0,37 \text{ тыс. кВт} \times \text{ч}$$

4) Экономия электроэнергии в денежном эквиваленте за год, составит:

$$\mathcal{E}_д = \mathcal{E}_н \times T_{\frac{3}{3}} = 0,37 \times 1,35 = 0,51 \text{ тыс. руб.}$$

где $T_{\frac{3}{3}} = 1,35$ руб/кВт×ч (тариф с НДС на электроэнергию в 2010 г.)

5) Затраты на установку датчиков движения:

$$Z = (Z_0 + Z_m) \times n = (0,769 + 0,2 \times 0,769) \times 1 = 0,92 \text{ тыс. руб.}$$

где $Z_0 = 0,769$ тыс.руб – стоимость датчика движения «Контроль-Люкс 180°» за единицу – на 2010 г.;

- Z_m - затраты на монтаж датчиков движения/присутствия (20% от стоимости устройств);

- n – число датчиков движения (количество оснащаемых ими помещений), ед.

6) Срок окупаемости:

$$C_o = \frac{Z}{\mathcal{E}_д} = 1,8 \text{ г.}$$

Величина экономии за год и срок окупаемости при установке датчиков движения/присутствия, составит:

$$\mathcal{E}_н = 0,37 \text{ тыс. кВт} \times \text{ч}$$

$$\mathcal{E}_д = 0,51 \text{ тыс. руб.}$$

$$C_o = 1,8 \text{ г.}$$

$$Z = 0,92 \text{ тыс. руб.}$$



Мероприятие №3

(код документа 01)

Приведение в соответствии с нормами состояния контактов, болтовых соединений и электрооборудования РП, РУ

Основание:

Экономия денежных средств на потери электроэнергии при перегреве контактов, болтовых соединений, а также вероятных отключениях электрооборудования РП, РУ.

Технические характеристики:

Специалистами с 27.03.11 по 28.06.11 г. было проведено тепловизионное обследование состояния контактов, болтовых соединений и электрооборудования распределительных пунктов, устройств.

Целью тепловизионного обследования являлась оценка теплового состояния контактов, болтовых соединений и электрооборудования.

Перечень выявленных аварийных, развитых и прочих дефектов состояния контактов, болтовых соединений и электрооборудования представлен в приложении 9 (см. протокол).

Таблица 2

| Диспетчерское наименование | Месторасположение объекта измерения | Вид дефекта | Вер. откл. ед/г | № терм. |
|---|-------------------------------------|-----------------|-----------------|---------|
| г. Дудинка, ул. Линейная, д.30, бокс №8 | Контактное соединение выключателя | Развитый дефект | 0,3 | 1 |

1) Количественная оценка технического состояния объекта характеризует суммарное количество его автоматических и вынужденных отключений, которое можно ожидать в предстоящем году.

Количественная оценка технического состояния объекта определяется по данным перечня дефектов его элементов. Количественные показатели вероятных отключений объекта определяются по формуле:

$$BO_{ТПj} = \sum_{i=1}^m n_{iТПj} \times ВД_i$$

где $BO_{ТПj}$ - число вероятных отключений j -го объекта, совокупности объектов, откл/(объект · год);

$ВД_{iВТj}$ — число вероятных отключений j -го объекта от проявления одного i -го дефекта, откл /((объект · год);

$n_{iТПj}$ — количество проявлений i -го дефекта на j -м объекте, шт.;

m — количество типов дефектов на j -м объекте, шт.

2) Экономия электроэнергии от предотвращения аварийных отключений электрооборудования в денежном эквиваленте за год, составит:

$$Э_n = BO_{ТПj} \times C_j = (0,3) \times 25,0 = 7,5 \text{ тыс.руб.} \quad [44]$$

- C_j – стоимость материалов и оборудования подлежащему замене, монтаж и испытания вводимого комплекса, тыс.руб/откл.

3) Мероприятие является беззатратным, так как в состав текущей работы эксплуатационной организации.

Величина экономии после приведения в соответствии с нормами состояния контактов, болтовых соединений и электрооборудования РП, РУ составит:

$\Delta_d=7,5$ тыс.руб.

$C_0=0$ г.

Мероприятие №4

(код документа 06)

Назначение ответственного лица, материальное поощрение и организация контроля за эффективным использованием ТЭР.

Основание:

Экономия денежных средств на оплату топливных энергетических ресурсов за счет эффективного и рационального их использования.

Технические характеристики:

Приказом по организации назначить за рациональное и эффективное использование ТЭР ответственное лицо.

Разработать программу стимулирования персонала за экономию ТЭР.

Возложить обязанности по своевременной разработке и контролю энергетических балансов на ответственного за эффективное и рациональное использование ТЭР.

На основании проведенных энергетических обследований обязанности по контролю за реализацией мероприятий возложить на ответственного за эффективное и рациональное использование ТЭР.

Расчеты:

1) Экономия от реализации мероприятий за год составит в денежном эквиваленте:

$\text{Э}_д=9,20$ тыс.руб.

2) Ориентировочное сумма доплаты за месяц лицу, ответственному за эффективное и рациональное использование ТЭР составит за год:

$\text{З}_о=1,6 \times 12=20,0$ тыс руб.

Назначение ответственного лица, материальное поощрение и организация контроля за эффективным использованием ТЭР.

$\text{Э}_д= 9,20$ тыс.руб.

$\text{З}=20,0$

*Экономия при реализации всех мероприятий

СПИСОК ИСПОЛЬЗУЕМОЙ ЛИТЕРАТУРЫ

- 1) СНиП 2.04.01-85*. Внутренний водопровод и канализация зданий;
- 2) СНиП 41-01-2003. Отопление, вентиляция и кондиционирование;
- 3) СНиП 41-03-2003. Тепловая изоляция оборудования и трубопроводов;
- 4) СНиП 31-01-2003. Здания жилые многоквартирные;
- 5) СНиП II-3-79*. Строительная теплотехника;
- 6) СНиП 23-01-99*. Строительная климатология;
- 7) СНиП 23-02-2003. Тепловая защита зданий;
- 8) СП 23-101-2004. Проектирования тепловой защиты зданий;
- 9) СНиП 23-05-95. Естественное и искусственное освещение;
- 10) ГОСТ 30494-96. Здания жилые и общественные. Параметры микроклимата в помещениях;
- 11) МГСН 2.01-99. Энергосбережение в зданиях. Нормативы по теплозащите и тепло-электро-снабжению;
- 12) СП 31-110-2003 «Проектирование и монтаж электроустановок жилых и общественных зданий» (одобрен и рекомендован к применению постановлением Госстроя РФ от 26 ноября 2003 г. N 194);
- 13) МДК 4-03.2001. Методика определения нормативных значений показателей функционирования водяных тепловых сетей систем коммунального теплоснабжения / Госстрой России.-М., 2001;
- 14) Методические указания по определению расходов топлива, электроэнергии и воды на выработку тепла отопительными котельными коммунальных теплоэнергетических предприятий / Комитет РФ по муниципальному хозяйству.-Изд.4-е переработанное, М.: СНИИ АКХ, 2002;
- 15) РД 34.09.255-97. Руководящий документ. Методические указания. Определение тепловых потерь в водяных тепловых сетях.-М.: СПО ОРГРЭС, 1998.-28 с;
- 16) Наладка и эксплуатация тепловых сетей: Справочник / В.И. Манюк, Я.И. Каплинский, Э.Б. Хиж.-М.: Стройиздат, 1988.-432 с;
- 17) АВОК-8-2007. Руководство по расчету теплопотребления эксплуатируемых жилых зданий;
- 18) ГОСТ 30732-2001 Трубы и фасонные изделия стальные с тепловой изоляцией из пенополиуретана в полиэтиленовой оболочке. Технические условия.
- 19) Рекомендации по применению средств автоматического регулирования систем отопления и водоснабжения эксплуатируемых жилых зданий. М.: АКХ им. К.Д. Панфилова, 1988;
- 20) МДС 13-7.2000 Рекомендации по первоочередным малозатратным мероприятиям, обеспечивающим энергоресурсосбережение в ЖКХ города.
- 21). Энергосбережение. Методическое пособие для работников энергонадзора и энергослужб предприятий. Панфилов А.И., Кобытов Г.П. Воронеж: ИПФ «Воронеж».
- 22). М.И. Сканиви. Сборник задач по математике для поступающих в вузы. Москва: Изд. ОНИКС, 2009 г.
- 23). РД 34.09.254 (И 34-70-028-86). Инструкция по снижению технологического расхода электрической энергии на передачу по электрическим сетям энергосистем и энергообъединений
- 24). РД 34.09.253 (и 34-70-030-87) Инструкция по расчету и анализу технологического расхода электрической энергии на передачу по электрическим сетям энергосистем и энергообъединений.

- 25). ГОСТ 14209-85 Трансформаторы силовые масляные общего назначения. Допустимые нагрузки.
- 26). РД 34.46.501. Инструкция по эксплуатации трансформаторов.
- 27). ГОСТ 11677-85. Трансформаторы силовые. Общие технические условия.
- 28). Электротехнический справочник. В 3-х т. Т.2 Электротехнические устройства / Под общей ред. профес. МЭИ В.Г. Герасимова. Изд-во Энергоиздат, 1981 г.
- 29). Электрооборудование промышленных предприятий и установок. Дипломное проектирование. Н.А. Гурин, Г.И. Янукович. Мн.: Выш. Шк., 1990 г.
- 30). Инструктивные материалы Главэнергонадзора / Минэнерго СССР.- М.: Энергоатомиздат, 1986 г.
- 31). Приказ Минпромэнерго №49 от 22.02.07 «Порядок расчета значений соотношения потребления активной и реактивной мощности для отдельных энергопринимающих устройств (групп энергопринимающих устройств) потребителей электрической энергии, применяемых для определения обязательств сторон в договорах об оказании услуг по передаче электрической энергии (договоры энергоснабжения)».
- 32). Учет и регулирование теплопотребления / В.И. Лачков, В.К. Недзвецкий/ Электронный журнал ЭСК «Экологические системы» №5, февраль 2005г.
- 33). Бушуев В.В., Громов Б.Н., Доброхотов В.И. и др. "Научно-технические и организационно-экономические проблемы внедрения энергосберегающих технологий", Москва, "Теплоэнергетика" №11, 1997г.
- 34). Правила технической эксплуатации тепловых энергоустановок /Утверждена Приказом Минэнерго РФ от 24.03.2003 г.
- 35). ТСН 23-2000-АсО Энергетическая эффективность жилых и общественных зданий / Территориальные строительные нормы.-Главное управление архитектуры и градостроительства Администрации Астраханской области, 2000
- 36). СО 153-34.20.523-2003 Методические указания по составлению энергетической характеристики для систем транспорта тепловой энергии Ч. I. II. III. IV. М.:
- 37). Методика по определению нормативных эксплуатационных технологических затрат и потерь теплоносителей и тепловой энергии / Постановление ФЭК РФ от 31 июля 2002 г. N 49-э/8
- 38). МДК 1-01.2002. Методические указания по проведению энергоресурсаудита в жилищно-коммунальном хозяйстве
- 39). Методические рекомендации к определению эффективности технических мероприятий по экономии тепловой энергии. Изд.: Энергосбыт «Челябэнерго», г. Курган, 1980 г.
- 40). Приказ Министерства промышленности и энергетики РФ от 4 октября 2005 г. N 265 "Об организации в Министерстве промышленности и энергетики Российской Федерации работы по утверждению нормативов технологических потерь при передаче тепловой энергии".
- 41) СН 357-77 «Инструкции по проектированию силового и осветительного электрооборудования промышленных предприятий».
- 42) РД 34.09.155-93 Методические указания по составлению и содержанию энергетических характеристик оборудования тепловых электростанций.